

Библиотечка электротехника

— приложение к журналу “Энергетик”

Основана в июне 1998 г.

Выпуск 8 (128)

***О. Г. Захаров,
В. Н. Козлов***

ЦИФРОВЫЕ УСТРОЙСТВА ЦЕНТРАЛЬНОЙ СИГНАЛИЗАЦИИ

Часть 2

Москва

НТФ “Энергопрогресс”, “Энергетик”

2009

УДК 621.316.925
ББК 31.27-05
3 38

Главный редактор журнала “Энергетик” А. Ф. ДБЯКОВ

РЕДАКЦИОННЫЙ СОВЕТ

“Библиотечки электротехника”

В. А. Семенов (*председатель*), И. И. Батюк (*зам. председателя*),
Б. А. Алексеев, К. М. Антипов, Г. А. Безчастнов, А. Н. Жулев,
В. А. Забегалов, В. Х. Ишкин, Ф. Л. Коган, В. И. Кочкарев,
Н. В. Лисицын, В. И. Пуляев, А. И. Таджибаев, Ю. В. Усачев

Захаров О. Г., Козлов В. Н.

3-38 Цифровые устройства центральной сигнализации (Часть 2). М.: НТФ “Энергопрогресс”, 2009. — 80 с., ил. [Библиотечка электротехника, приложение к журналу “Энергетик”; Вып. 8 (128)].

Рассмотрены устройства центральной сигнализации и приведены их характеристики. На основе анализа сравнительных характеристик устройств сформулированы общие технические требования к данному классу устройств.

Особое внимание уделено работе цифровых устройств центральной сигнализации в системах АСУ и диалогу пользователя с устройствами при настройке и эксплуатации.

Издание предназначено для специалистов, занимающихся монтажом, настройкой и эксплуатацией цифровых устройств центральной сигнализации.

ISSN 0013-7278 © НТФ “Энергопрогресс”, “Энергетик”, 2009

Предисловие

С середины 90-х годов прошлого века в энергетике России началось ширококомасштабное внедрение цифровой техники, благодаря которому появился новый класс изделий — цифровые устройства центральной сигнализации, значительно расширившие возможности получения и обработки информации о работе различного электрооборудования.

При разработке одного из первых отечественных устройств данного класса — микропроцессорного блока центральной сигнализации БМЦС — главное внимание было уделено его совместимости с существующими системами сигнализации. Однако огромные возможности, предоставляемые новой элементной базой и микропроцессорной техникой, позволили создать устройства сигнализации, в которых были реализованы новые функции, ранее недоступные системам сигнализации на релейно-контактных элементах.

В настоящее время на объектах энергетике находятся в эксплуатации несколько типов устройств аналогичного назначения, в том числе блок центральной сигнализации “Сириус-ЦС” производства ЗАО “Радиус-Автоматика”, терминал центральной сигнализации ТЦС-100, изготавливаемый РУП “Белэлектромонтажналадка”, микропроцессорный блок центральной сигнализации “Бреслер 0107.050”, разработанный НПП “Бреслер” и др. На промышленных предприятиях широкое распространение получили цифровые устройства сигнализации, выпускаемые ОАО “Автоматика” [22, 30].

Увеличение номенклатуры устройств центральной сигнализации и количества изделий данного класса значительно расширило круг специалистов, занятых их эксплуатацией и заинтересованных в получении информации о характеристиках таких устройств и особенностях работы с ними.

Если по цифровым устройствам релейной защиты выпущено большое число изданий, в которых отражены различные аспекты их разработки и применения, то по цифровым устройствам центральной сигнализации публиковались в основном рекламные материа-

лы в журналах [29, 35] и статьи, рассматривающие отдельные частные вопросы [9, 13, 16 – 18].

В данной работе сделана первая попытка не только привести общие сведения об этих устройствах, дать их сравнительные характеристики, но и рассмотреть широкий круг вопросов, связанных с применением цифровых устройств центральной сигнализации на объектах энергетики.

Завершает издание обширная библиография, в которой указаны практически все публикации по данной тематике.

Авторы благодарят К. С. Аграничева и О. В. Шишло за помощь и полезные замечания.

Авторы благодарят Ю. В. Усачева, поддержавшего идею написания этой книги.

Будем признательны читателям, которые поделятся своим мнением о данной книге.

**Замечания и пожелания по брошюре
просьба направлять по адресу:
115280, Москва, ул. Автозаводская, 14/23.
Редакция журнала “Энергетик”.**

Авторы

ГЛАВА ТРЕТЬЯ

Описание цифровых устройств сигнализации

3.1. БМЦС

Микропроцессорный блок центральной сигнализации БМЦС — один из первых цифровых устройств сигнализации отечественного производства, выпускаемый серийно с 1999 г. Лицевая панель устройства показана на рис. В6.

Блок содержит шесть функциональных модулей (рис. 3.1):

- модуль питания *МП*;
- модуль аналоговых входов *МРИС*;
- модуль выхода *Мвых*;
- два модуля дискретных входов *МВ1* и *МВ2*;
- модуль центрального процессора *МЦП*.

Характеристики модуля питания подробно рассмотрены в § 1.1.



Рис. 3.1. Расположение модулей в блоке БМЦС

Необходимо отметить, что в новых исполнениях устройства отсутствует переключатель заземления, показанный на рис. 3.1, а соединитель имеет всего четыре вывода — два для подключения к сети оперативного питания и два для подключения внешнего накопителя энергии.

Модуль аналоговых сигналов *МРИС* обеспечивает прием и обработку аналоговых сигналов от шинки сигнализации и внешних команд квитирования (соединители “4” и “5” на рис. 3.2). Подключение датчиков и токоограничивающих резисторов показано на рис. 1.9. Там же приведено описание работы этих входов.

В блоках БМЦС старых исполнений на соединитель “5” были также выведены входы ячейки контроля оперативного питания (см. рис. 1.2).

Варианты функционирования входов квитирования¹ задаются выбранным методом управления обобщенными сигналами и индикацией (см. соответствующие параграфы данной брошюры).

Все выходные сигналы устройства БМЦС выведены на соединитель, расположенный на модуле *Мвых* (рис. 3.3).

Выходные реле устройства получают питание от внутреннего преобразователя напряжением 24 В. Три выходных реле: “ЗС”, “Неисправность датчика” и “Отказ БМЦС” — имеют постоянное назначение.

Работа реле звуковой сигнализации “ЗС” показана на рис. 2.1.

Сигнал “*Неисправность датчика*” формируется по результатам контроля исправности датчиков и линий связи по следующим параметрам:

- длительность серии переключений с частотой более 25 Гц не должна превышать 100 мс (в этом случае считается, что “дребезг” контактов отсутствует);
- за 3 мин количество переключений контактов датчиков не должно превышать 90.

При несоблюдении любого из указанных параметров формируется сигнал на включение реле “*Неисправность датчика*”, блокируется работа соответствующего входа и индикатор этого канала начинает мигать с частотой 5 Гц.

Реле “*Отказ БМЦС*” замыканием размыкающего контакта сигнализирует о возникновении одной из двух ситуаций:

- отсутствует оперативное питание блока;

¹ Характеристики входных ячеек квитирования аналогичны характеристикам ячеек дискретных входов.

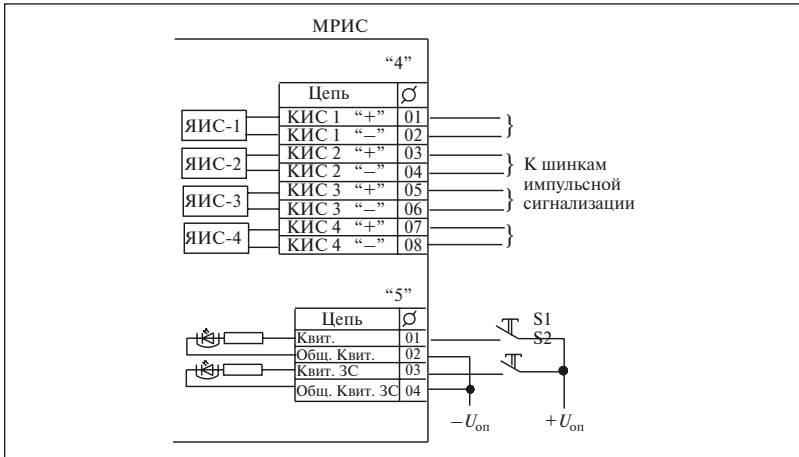


Рис. 3.2. Подключение внешних связей к модулю МРИС

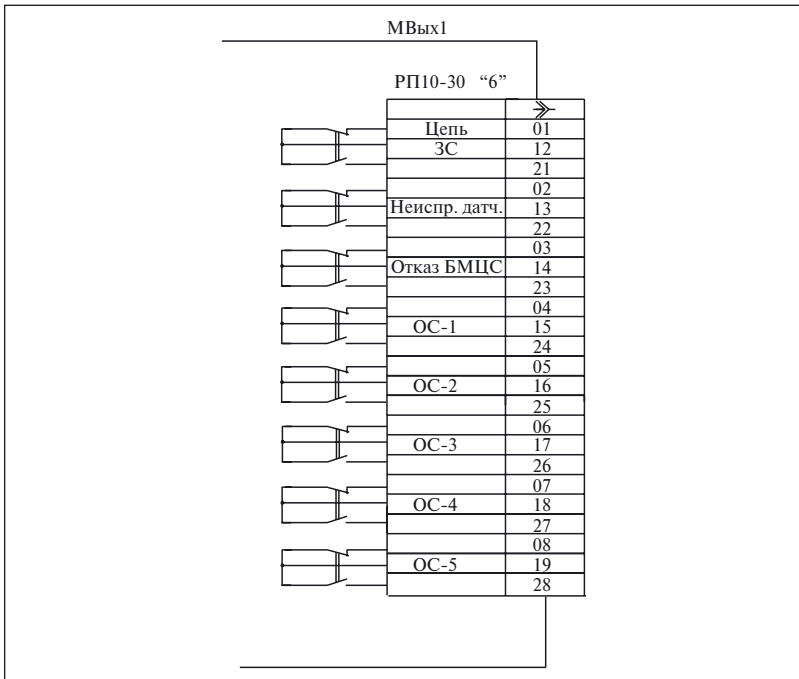


Рис. 3.3. Дискретные выходы устройства БМЦС

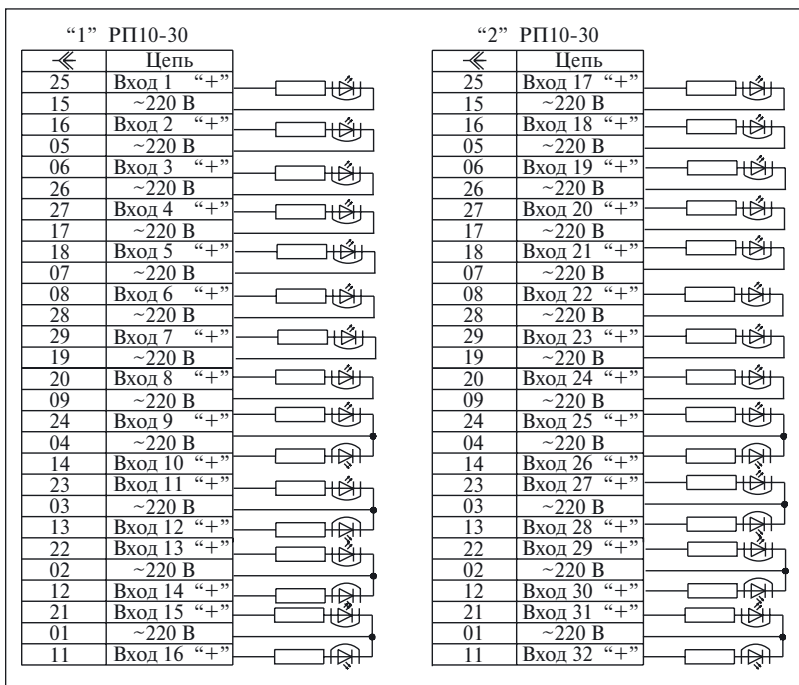


Рис. 3.4. Дискретные входы устройства БМЦ



Рис. 3.5. Замена модуля в устройстве БМЦ

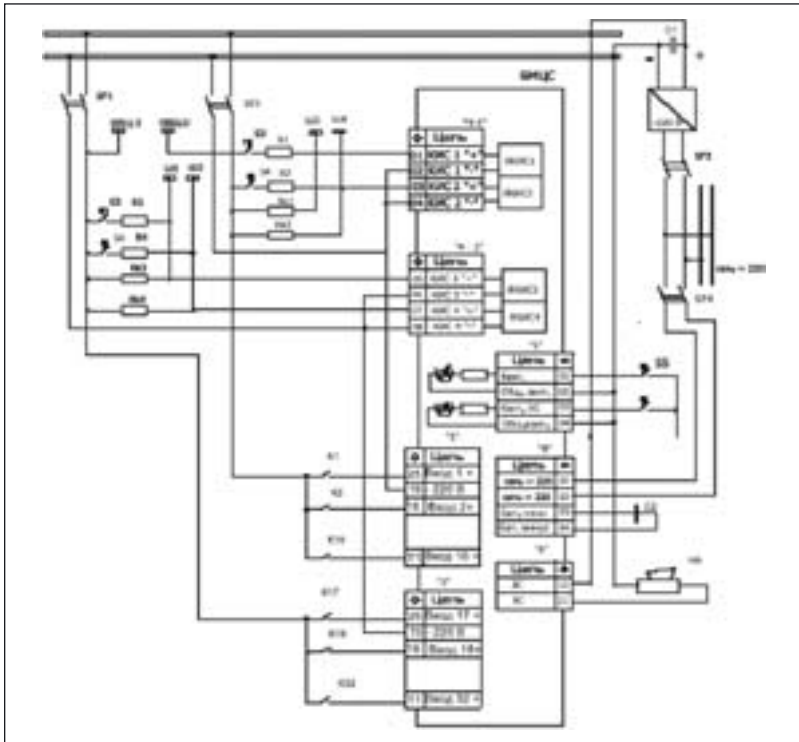


Рис. 3.6. Подключение БМЦС к сети переменного оперативного тока


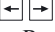


- системой самодиагностики выявлен дефект, препятствующий работе устройства.

Работа остальных выходных реле программируется при настройке устройства при выборе метода управления (см. § 2.2).

При необходимости применения в схеме сигнализации источника мигающего света следует использовать устройство БМЦС с бесконтактным дискретным выходом, цепи которого выведены на контакты 19, 28 соединителя “6” вместо контактов реле ОС-5.

Входные дискретные сигналы от внешних датчиков подключаются к соединителям, расположенным на модулях входа — *Mvx1* и *Mvx2*. На каждый соединитель выведено восемь изолированных входов и восемь входов, объединенных попарно общей точкой (рис. 3.4).

Таблица 3.1. Кнопки для навигации по кадрам меню

Обозначение и наименование	Назначение
 Вверх Вниз	Перемещение вперед и назад по кадрам основного и вспомогательного меню. Увеличение или уменьшение числа при вводе значений. Переход от одного к другому значению в списке
 Влево Вправо	Перемещение внутри кадра от знака к знаку. Изменение контрастности изображения
 Ввод	Вход из главного меню во вспомогательное. Ввод значений (пароля, даты и времени, уставок и т.п.)
 Сброс	Переход в начальный кадр в главном меню. Выход из вспомогательного в главное меню. Отмена записи изменений, введенных оператором до нажатия кнопки “Ввод”. Выключение тестов, запущенных в меню “Тест”

Изолированные входы могут подключаться к разным источникам оперативного питания, как это показано на рис. 1.3.

Для обеспечения электрической очистки контактов внешних датчиков производитель рекомендует применять специальные нагрузочные резисторы (см. рис. 1.9).

Все модули (кроме лицевой панели) вставляются в корпус устройства по направляющим (рис. 3.5), что обеспечивает высокую ремонтпригодность устройства БМЦС.

На модуле центрального процессора *МПП* размещен соединитель для подключения устройства в систему АСУ по интерфейсу RS-485 или по волоконно-оптической линии связи (ВОЛС).

Дискретные и аналоговые входы устройства БМЦС предназначены для работы только в сети постоянного или выпрямленного оперативного тока, поэтому для использования в электроустановках с переменным оперативным током производитель рекомендует использовать схему подключения, приведенную на рис. 3.6.

В схеме использован внешний источник выпрямленного напряжения с фильтром *C1* или буферной аккумуляторной батареей. Фактически к сети переменного тока подключен только модуль питания блока (контакты *01* и *02* соединителя “8”), а все остальные элементы схемы получают питание от шинок постоянного тока.

На контакты “03” и “04” этого соединителя подключен внешний накопитель энергии — конденсатор *C2*.


В схеме предусмотрены кнопки *S1* – *S4* для контроля исправности аналоговых входов *KIC1* – *KIC4*, кнопки *S5*, *S6* для квитирования световой и звуковой сигнализации.

Внешние аналоговые сигналы подключают к соответствующим парам шинок сигнализации *Общ.1 и Ш1, Общ.1 и Ш2, Общ.2 и Ш3, Общ.2 и Ш4*.

Внешние дискретные сигналы приходят на контакты соединителей “1” и “2” и соответствующие шинки *Общ.1* и *Общ.2*, а звуковой сигнал *НА* подключен к соответствующим контактам соединителя “6”.

Для упрощения на рис. 3.6 не показаны подключения других выходных дискретных сигналов и последовательных каналов связи с АСУ и ПЭВМ.

На лицевой панели устройства БМЦС (см. рис. В6) можно выделить три функциональные зоны. В левой части расположен дисплей с шестикнопочной клавиатурой для навигации по кадрам двухуровневого меню (табл. 3.1).

Кнопка “Квитирование”  не используется для навигации по кадрам меню и поэтому размещена обособленно от остальных кнопок. Она предназначена для выдачи команды “Квитирование”, отключения выходных обобщенных сигналов и звукового сигнала, квитирования входных сигналов. Результат действия кнопки “Квитирование” зависит от выбранного метода управления индивидуальными и обобщенными сигналами.

В правой части лицевой панели расположены светодиоды “1” – “32”, отображающие работу дискретных каналов сигнализации. В центре панели размещены:

- светодиод “Работа”;
- соединитель “ $R_x T_x$ ” для подключения ПЭВМ по интерфейсу RS-232;
- четыре светодиода “1” – “4”, информирующих о работе каналов аналоговой сигнализации.

000 ДАТА И ВРЕМЯ ДД.ММ.ГГ ЧЧ:ММ:СС
100 ЖУРНАЛ СОБЫТИЙ ДД.ММ.ГГ ЧЧ:ММ:СС
200 НАКОПИТ. ИНФ-ЦИЯ ДД.ММ.ГГ ЧЧ:ММ:СС
300 НАСТРОЙКА
303 ДИСКРЕТНЫЕ ВХОДЫ
370 ВХОДЫ КИС
380 ВЫХОДЫ
390 ПАРАМЕТРЫ БЛОКА
400 ТЕСТ
500 РЕГУЛИРОВКА КОНТРАСТНОСТИ

Рис. 3.7. Главное меню БМЦС

Рядом с каждым светодиодом (кроме светодиода “Работа”) на лицевой панели предусмотрено место для нанесения надписей о его назначении.

Конструкция устройства БМЦС предусматривает два различных варианта управления:

- с лицевой панели с помощью кнопок управления и дисплея;
- по последовательным каналам связи с ПЭВМ или АСУ.

Для первого варианта управления используется двухуровневое меню, отображаемое на экране дисплея, а вся информация, содержащаяся в памяти устройства БМЦС, сгруппирована в кадрах этого меню.

Для выведения на дисплей начального кадра “000” основного меню (рис. 3.7) достаточно нажать любую из кнопок, с помощью которых осуществляется навигация по кадрам меню (см. табл. 3.1).

В кадрах меню, начинающихся с цифр 0, 1 и 2, текущие дата и время обозначаются двумя цифрами, записываемыми на месте соответствующих букв:

ДД — день, ММ — месяц, ГГ — год, ЧЧ — часы, ММ — минуты, СС — секунды.

В кадре “000” индицируется текущее системное время. В кадрах “100” и “200” — дата и время последней очистки памяти журнала событий и накопительной информации. Очистка памяти с помощью кнопок на лицевой панели может быть осуществлена только после ввода пароля.

Из кадра “000” можно перейти во вспомогательное меню “Журнал событий”, где отображается информация не менее чем о 255 событиях, которыми в устройстве БМЦС считаются:

- изменение состояния дискретных входов;
- изменение состояния аналоговых входов;
- изменение выходных сигналов;
- поступление сигналов “Квитирование”;
- снятие или подача оперативного питания;
- неисправность входов;
- неисправность устройства;
- изменение режима работы устройства или каналов связи;
- очистка памяти журнала событий, накопительной информации и др.

В связи с ограниченным количеством знакомест на экране дисплея события записываются в виде условных обозначений. Расшифровка их производится с помощью специальной справочной таблицы, приведенной в руководстве по эксплуатации.

300 НАСТРОЙКА	301 ПАРОЛЬ XXX XX.XX.XX XX:XX:XX
303 ДИСКРЕТНЫЕ ВХОДЫ	304 ВХ. 01: XXXX Тг/Тв= YY.YY/YY.YYс
	305 ВХ. 01 На Вых. <u>1</u> <u>2</u> <u>3</u> <u>4</u> <u>5</u> <u>ЗС</u>
370 ВХОДЫ КИС	371 КИС-1: XXXX Тг=YY.YYс
	372 КИС-1 На Вых. <u>1</u> <u>2</u> <u>3</u> <u>4</u> <u>5</u> <u>ЗС</u>
380 ВЫХОДЫ	381 ВАРИАНТ УПРАВЛЕНИЯ ОС-1: XX
	386 МЕТОД ИЕНДИК.: XX ЗВУК. СИГН.: Тв=YY.Yс
390 ПАРАМЕТРЫ БЛОКА	391 АСУ: Адрес XX MODBUS YYYYY бод
	392 Дата и время ДД.ММ.ГГ ЧЧ:ММ:СС

Рис. 3.8. Вспомогательные меню “Настройка”

Для того чтобы можно было оценить обстановку на контролируемом объекте в момент события, одновременно в память устройства записывается состояние дискретных и аналоговых входов и всех выходов.

В устройстве предусмотрены счетчики, подсчитывающие события по:

- дискретным входам;
- аналоговым входам;
- входам квитирования;
- выходам обобщенной сигнализации;
- выходу “Неисправность датчика”.

Информация по текущему состоянию счетчиков выводится на экран дисплея в кадрах вспомогательного меню “Накопительная информация”.

Каждый счетчик отсчитывает от 0 до 9999 событий, после чего происходит сброс показаний и начинается новый отсчет событий с нуля.

Таким образом, в памяти устройства БМЦС фиксируются как события, так и их количество.

В кадрах вспомогательного меню *“Настройка”*, номера которых начинаются с цифры 3 (рис. 3.8), можно ознакомиться с параметрами настройки устройства и при необходимости изменить их.

Ознакомление с заданными параметрами настройки устройства осуществляется при перемещении по кадрам одного из четырех вспомогательных меню — *“Дискретные входы”*, *“Входы КИС”* (аналоговые входы), *“Выходы”* и *“Параметры блока”*.

Для изменения настроек блока необходимо в кадре *“301”* ввести пароль, после чего будет обеспечен доступ к уставкам и программным ключам.

Для каждого из 32 дискретных входов задаются три параметра — тип датчика, время трогания и время возврата (см. рис. 2.7)¹.

Тип датчика выбирается из списка приведенного в кадре меню, а время задается с дискретностью 0,01 с из диапазона значений от 0,03 до 99,99 с.

В другом кадре вспомогательного меню выбирается реле обобщенной сигнализации, к которому будет подключен данный вход, а также задается действие входа на звуковую сигнализацию².

Для каждого из аналоговых входов (*“Входы КИС”*) задается только один параметр — время трогания (см. кадр *“371”* на рис. 3.8).

Кроме этого, для аналогового входа возможны выбор реле обобщенной сигнализации и задание действия входа на звуковую сигнализацию (см. кадр *“372”* на рис. 3.8).

Во вспомогательном меню *“Выходы”* (см. кадр *“380”* на рис. 3.8) задают метод управления реле обобщенной сигнализации, метод индикации и длительность звукового сигнала (см. соответствующие рисунки в § 2.1 и 2.2).

Как и ранее, выбор метода индикации и управления осуществляется из списка предложенных вариантов, а время действия звукового сигнала — из диапазона значений.

Последнее вспомогательное меню позволяет установить сетевой адрес блока и скорость обмена по последовательному каналу связи с АСУ и произвести корректировку или первоначальную установку

¹ Для входа *“1”* эти параметры отображаются в кадре *“304”*.

² Для входа *“1”* эти параметры отображаются в кадре *“305”*.

даты и времени с лицевой панели блока (см. кадры “391” и “392” на рис. 3.8).

Для канала связи по интерфейсу RS-232 производитель устройства БМЦС не предусматривает изменение параметров связи.

В цифровых устройствах предусматривается встроенная система самодиагностики, позволяющая осуществлять их непрерывный контроль. В устройстве БМЦС непрерывная самодиагностика осуществляется до уровня модуля. Результаты самодиагностики можно увидеть в кадрах “403” и “404” вспомогательного меню “Тест” либо в виде надписей “Блок исправен” или “Отказ блока”. В последнем случае в кадре высвечивается название неисправного модуля.

В силу ряда причин, прежде всего из-за сложности реализации или невозможности непрерывного контроля исправности, в блоках центральной сигнализации обязательно некоторое количество узлов или цепей остается неохваченным системой диагностики. В устройстве БМЦС это:

- светодиодные индикаторы;
- кнопки управления;
- последовательные каналы связи;
- выходные реле;
- дисплей;
- входные цепи аналоговых и дискретных входов.

Для проверки этих узлов в устройстве предусмотрены специальные тесты, выполняют которые после перехода во вспомогательное меню “Тест” и введения пароля.

Практически все такие тесты требуют участия пользователя. Например, при выполнении теста кнопок необходимо поочередно нажимать кнопку, название или символ, который выводится на экран дисплея.

При выполнении теста светодиодов (дисплея) пользователь должен наблюдать за свечением светодиодов (знаков на экране дисплея).

Контроль работы выходных реле осуществляется с помощью индикаторов, подключаемых к контактам реле, выведенным на соединитель для подключения внешних связей (см. рис. 3.3).

Перейдя в последний кадр основного меню — кадр “500”, можно изменить яркость свечения экрана, воздействуя на кнопки “Влево” и “Вправо”.

Работа с устройством БМЦС при управлении по последовательным каналам связи будет рассмотрена в § 5.2.

3.2. “СИРИУС-ЦС”

Вторым по времени начала производства и количеству находящихся в эксплуатации устройств центральной сигнализации является блок центральной сигнализации “Сириус-ЦС”¹ [1, 9, 13, 29, 35, 36].

В левой части панели (на поле индикации) расположены 32 светодиода², отображающих состояние такого же количества дискретных входов (рис. 3.9). В верхней правой части панели расположены соединитель для подключения ПЭВМ по интерфейсу RS-232, а ниже него — дисплей.

Под дисплеем размещено девять светодиодов и четыре кнопки управления работой блока:

- “Ввод”;
- “◀” (или “Влево”);
- “▶” (или “Вправо”);
- “Выход” и кнопка “Сброс”.

При включении питания загорается светодиод “Питание” и блок начинает работать в режиме “Слежение”, когда он контролирует состояние аналоговых и дискретных входов, т.е. работает по своему прямому назначению.

О режиме работы блока информируют светодиоды:

- “Слежение”;
- “Программирование”;
- “Просмотр информации”;
- “Сброс информации”.

В устройстве “Сириус-ЦС” предусмотрено четыре аналоговых входа для подключения шинки сигнализации. Обработка каждого входного сигнала шинки осуществляется с помощью датчика Холла (см. рис. 1.21).

В устройстве “Сириус-ЦС” не предусмотрено представление визуальной, с помощью светодиодов, информации о работе отдельного аналогового входа.

Для информирования о работе обобщенной сигнализации (аварийной — АС и предупредительной — ПС) на лицевой панели предусмотрено четыре светодиода:

- “Состояние шинки АС”;
- “Состояние шинки ПС”;

¹ Описание составлено на основе руководства по эксплуатации, представленного на сайте www.rza.ru.

² См. формулу (1.7) в ч. 1.



Рис. 3.9. Лицевая панель устройства “Сириус-ЦС”

- “Новая информация АС”;
- “Новая информация ПС”.

Горящие светодиоды состояния шинки информируют о наличии сигналов на шинках, запрограммированных на предупредительную или аварийную сигнализацию.

Свечение двух других светодиодов подсказывает пользователю о появлении в памяти устройства новой информации об аварийной или предупредительной сигнализации.

Помимо лицевой панели, на которой расположен модуль клавиатуры и индикации, в блоке “Сириус-ЦС” установлены еще семь модулей:

- питания;
- аналоговых шинки АШ;
- ввода-вывода;
- оптронных (дискретных) входов (два модуля);
- релейных выходов;
- центрального процессора.

Перечисленные модули размещены внутри каркаса (рис. 3.10), снаружи закрытого съемным стальным кожухом.

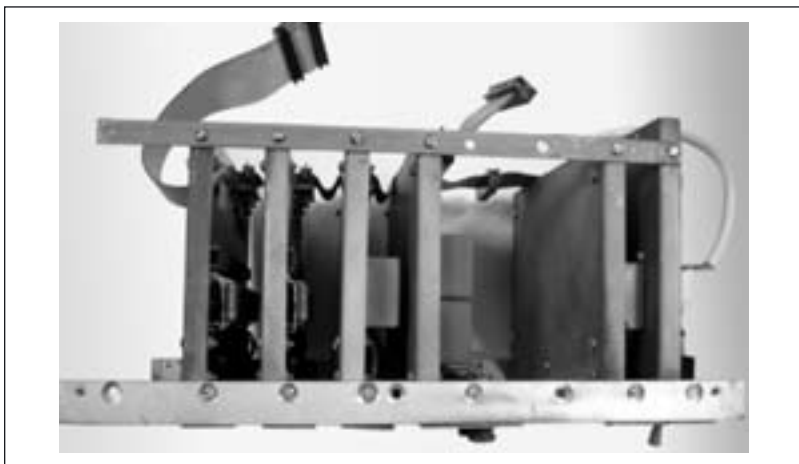


Рис. 3.10. Размещение модулей в каркасе блока “Сириус-ЦС”

Электрические связи модулей между собой выполнены с помощью плоских жгутов. Для замены любого модуля необходимо снять кожух и разобрать винтовые соединения, крепящие модули к элементам каркаса.

На задней стенке блока установлены соединители для подключения внешних цепей, предохранители с номинальным током 2 А, защищающие входы аналоговых сигналов от перегрузки, соединитель для подключения блока в систему АСУ, тумблер питания (рис. 3.11).

Отметим, что применение в цифровых устройствах тумблеров представляет собой фирменный стиль ЗАО “Радиус-Автоматика”, выпускающего это устройство.

На каждый соединитель модулей ввода выведено по восемь дискретных входов, объединенных попарно с общей точкой (рис. 3.12).

Изолированные пары входов могут подключаться к разным источникам оперативного питания, как это показано на рис. 1.8.

В модуле АШ (рис. 3.13) предусмотрено четыре аналоговых входа для подключения шинки сигнализации с максимальным суммарным током 1,9 А каждая.

Кроме этого, в данном модуле расположены выходные реле, формирующие выходные дискретные сигналы:

- *ТМ АС* — информирует о наличии аварийной сигнализации;
- *ТМ ПС* — то же, предупредительной сигнализации;
- *ССМ* — сигнал управления шинкой мигания (частота 1 Гц). Формируется только при наличии аварийной сигнализации;

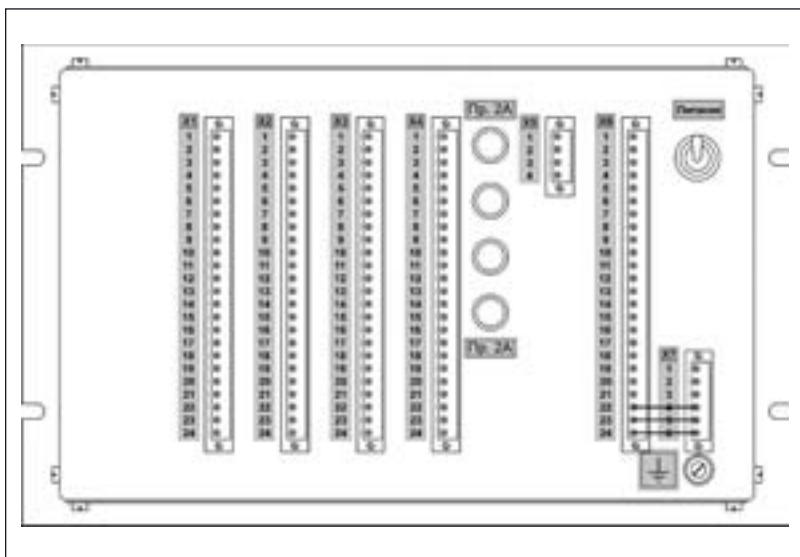


Рис. 3.11. “Сириус-ЦС”. Вид сзади

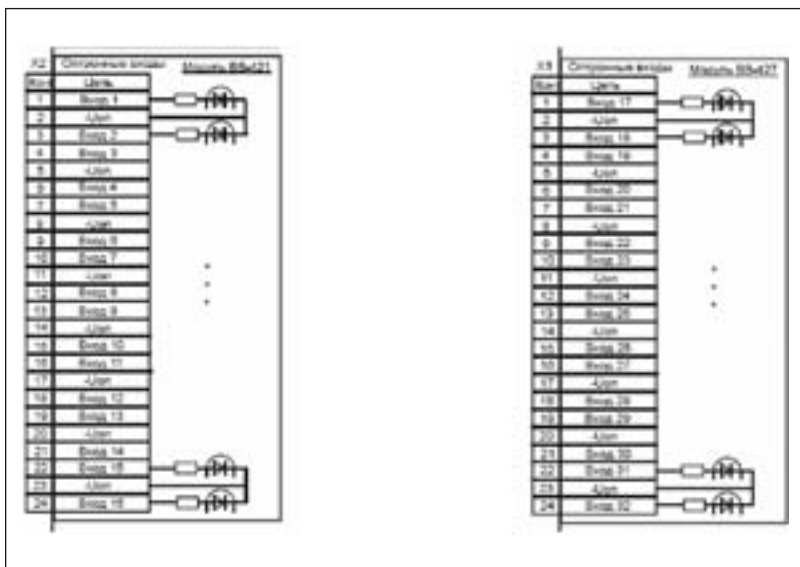


Рис. 3.12. Схема подключения дискретных входов

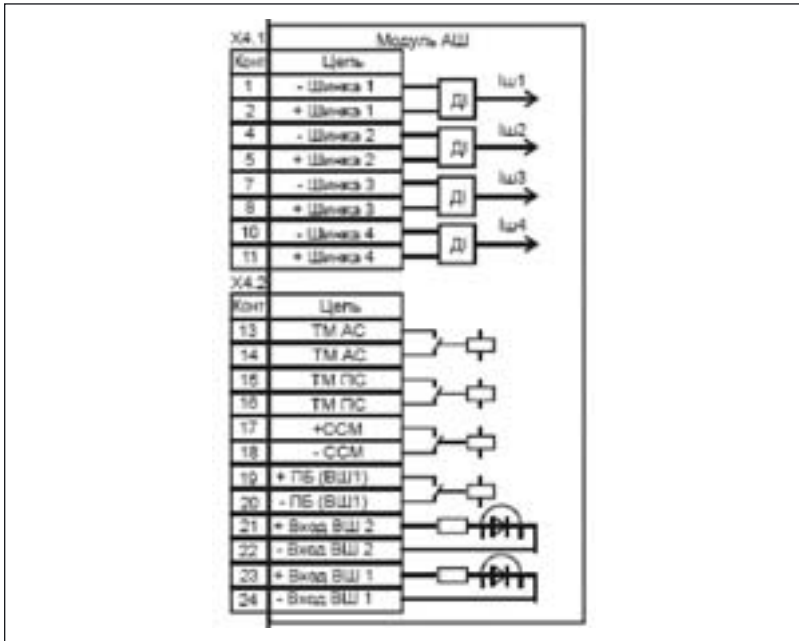


Рис. 3.13. Подключение модуля АШ

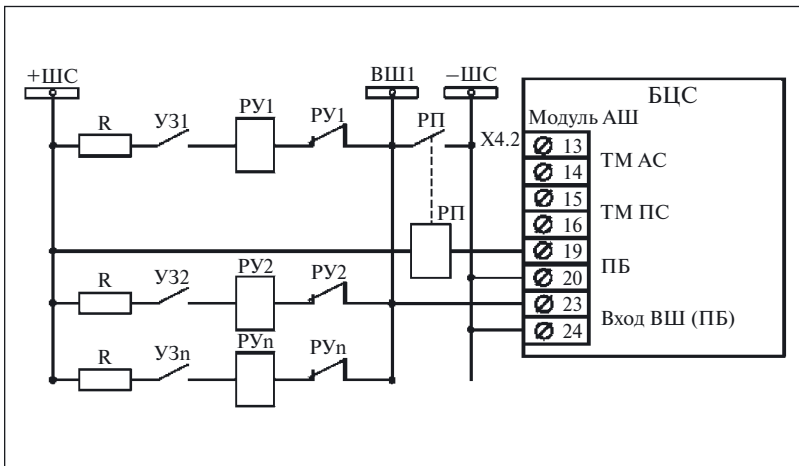


Рис. 3.14. Подключение шинки с указательным реле

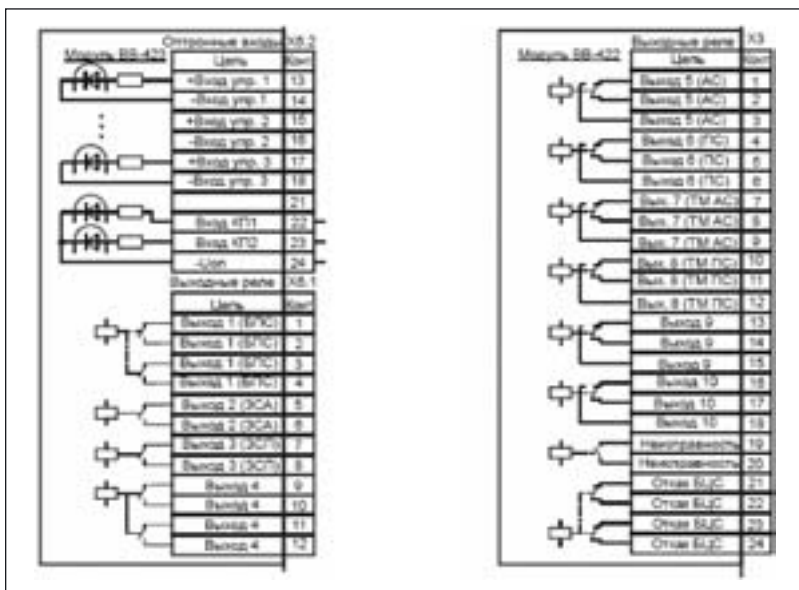


Рис. 3.15. Подключение модулей ввода-вывода

- *ПБ (ВШ1)* — импульс “подрыва” бленкеров.

Два оптронных входа *ВШ1* и *ВШ2* предназначены для контроля за состоянием вспомогательных шинки сигнализации (рис. 3.14) и используются при модернизации системы центральной сигнализации. Подробно о работе этого узла рассказано в § 2.2 в ч. 1 (см. рис. 2.15 и текст к нему).

В одном из модулей ввода-вывода (рис. 3.16) расположены вход контроля оперативного питания *КП* (см. рис. 1.3) и три входа управления, выключающих реле обобщенной сигнализации.

Подача сигнала на “*Вход управления 1*” отключает реле звуковой сигнализации, если реле, управляющее им, было запрограммировано на способы управления *С2* или *С3*¹ (рис. 3.16).

При поступлении сигнала на “*Вход управления 2*” отключаются реле, формирующие сигналы “*ТМАС*”, “*ТМПС*”, и другие реле, запрограммированные на способы управления *С4*, *С5*. При подаче сигналов на “*Вход управления 2*” реле отключаются в том случае, ког-

¹ Способы управления реле, используемые в “Сириус-ЦС”, рассмотрены ниже (см. с. **).

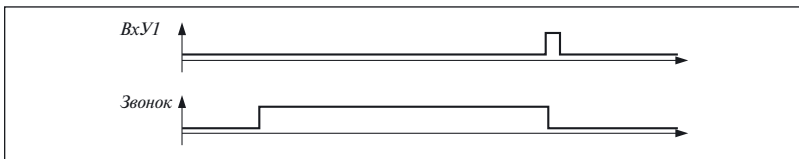


Рис. 3.16. Диаграмма для “Входа управления 1”

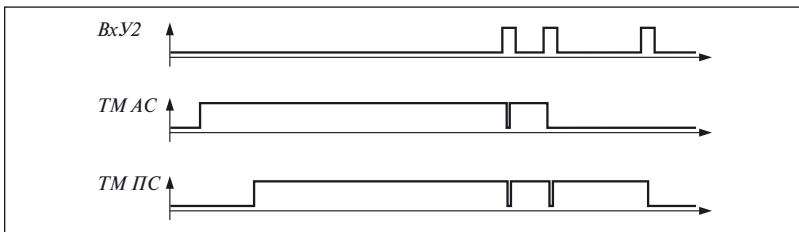


Рис. 3.17. Диаграмма для “Входа управления 2”

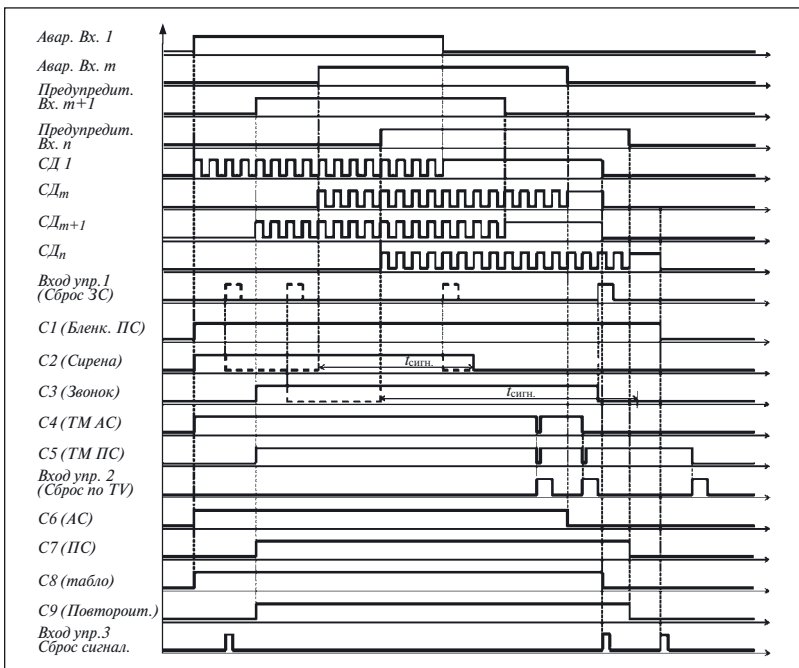


Рис. 3.18. Диаграммы работы устройства “Сириус-ПС”

да зафиксированные сигналы уже квитированы. В противном случае происходит кратковременное отключение сигналов *ТМ АС* или *ТМ ПС* (рис. 3.17).

Наличие сигнала на “*Входе управления 3*” приводит к отключению реле звуковой сигнализации, реле, формирующих сигналы *ТМ АС*, *ТМ ПС*, и реле, запрограммированных на способы управления *С1* и *С8* (рис. 3.18).

При подаче сигналов на “*Вход управления 3*” отключение реле происходит в том случае, когда зафиксированные сигналы уже квитированы.

Модули ввода-вывода формируют десять выходных сигналов “*Выход 1*” – “*Выход 10*”, программируемых на любой из девяти способов управления *С1* – *С9*, и два специализированных сигнала:

- “*Отказ БЦС*” (реле включено при успешном прохождении теста);
- “*Неисправность*” (при обнаружении неисправной шинки)¹.

Несмотря на некоторые отличия от рассмотренных ранее диаграмм (см., например, рис. 2.3), работа устройства происходит схожим образом, что позволяет сравнить работу разных устройств. Так, при появлении первого по времени сигнала *Авар. Вх. 1* (см. рис. 3.18) начинает мигать светодиод *СД1*, реле *С1* (*Бленк. ПС*) срабатывает и его контакты будут замкнуты до тех пор, пока не будут квитированы все сигналы (см. линии *СД_n* и “*Вход управления 3*”). В этот же момент времени формируется сигнал *ТМ АС*, *С8* (*Табло*) и срабатывает реле *С2* (*Сирена*).

Изменение мигающего света соответствующих светодиодов на непрерывное свечение происходит после отключения входных сигналов.

При программировании устройства каждый вход (аналоговый или дискретный) должен быть подключен к шинке одного из видов обобщенной сигнализации — *аварийной* или *предупредительной*.

При задании выходному реле управления по способу *С1* (*С8*) оно будет работать как бленкер — включаться при появлении сигнала на любом из оптронных входов или шинке и выключаться по сигналу “*Вход управления 3*”, если сигналы на входах отсутствуют. Отличие способа *С8* состоит в том, что выключение реле возможно также и по сигналу кнопки “*Сброс*”.

¹ Неисправностью шинки является либо ее обрыв (отсутствие тока), либо замыкание (превышение током максимального значения). Для контроля исправности шинки необходимо на ее удаленном конце подключить резистор (см. рис. 1.24 в ч. 1 и комментарий к нему).

Работу в режиме бленкера предусматривают и два других способа управления, различающихся тем, что они включаются при появлении аварийных (способ С4) или предупредительных (способ С5) сигналов на входах, присоединенных к реле. Выключение этих реле происходит при появлении сигнала на “*Входе управления 2*”, если все входные сигналы сняты.

При управлении одним из двух следующих способов реле включается на время, заданное уставкой, в следующих случаях:

- при появлении сигнала на любом из входов, запрограммированных на аварийную (способ С2) или предупредительную (способ С3) сигнализацию;
- при появлении нового аварийного или, соответственно, предупредительного сигнала.

Реле выключаются после истечения уставки по времени или по сигналам на “*Входе управления 1*” или “*Входе управления 3*”, а также при нажатии на кнопку “*Сброс*”.

Реле, запрограммированные на управление способами С2 или С3, могут использоваться для включения звонка, сирены и т.п.

Еще три способа управления обеспечивают работу реле в режиме повторителя, когда оно включается при появлении аварийного (способ С6), предупредительного (способ С7) сигналов или сигнала о состоянии бленкера — СБ (способ С9)¹ на любом из входов, присоединенных к данным реле. Реле выключаются при снятии всех входных сигналов, что отличает способ С9 от способов С4 и С5.

При управлении по способу С6 (С7) реле обычно используется для формирования сигнала групповой аварийной (предупредительной) сигнализации. Управляемое по этим способам реле может использоваться для включения ламп внешних световых табло.

Если реле используется для контроля вспомогательных шинок сигнализации (см. рис. 3.14), то его можно запрограммировать так, что оно будет включаться на заданное уставкой время с заданной задержкой на трогание при появлении сигнала на шинке *ВШ2* [способ ПБ (“подрыв” бленкера), см. Приложение, ч. 1].

¹ Время появления и сброса сигналов, запрограммированных на СБ, не фиксируется.

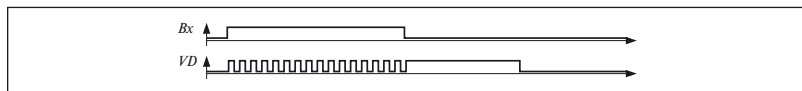


Рис. 3.19. Диаграмма для дискретного входа

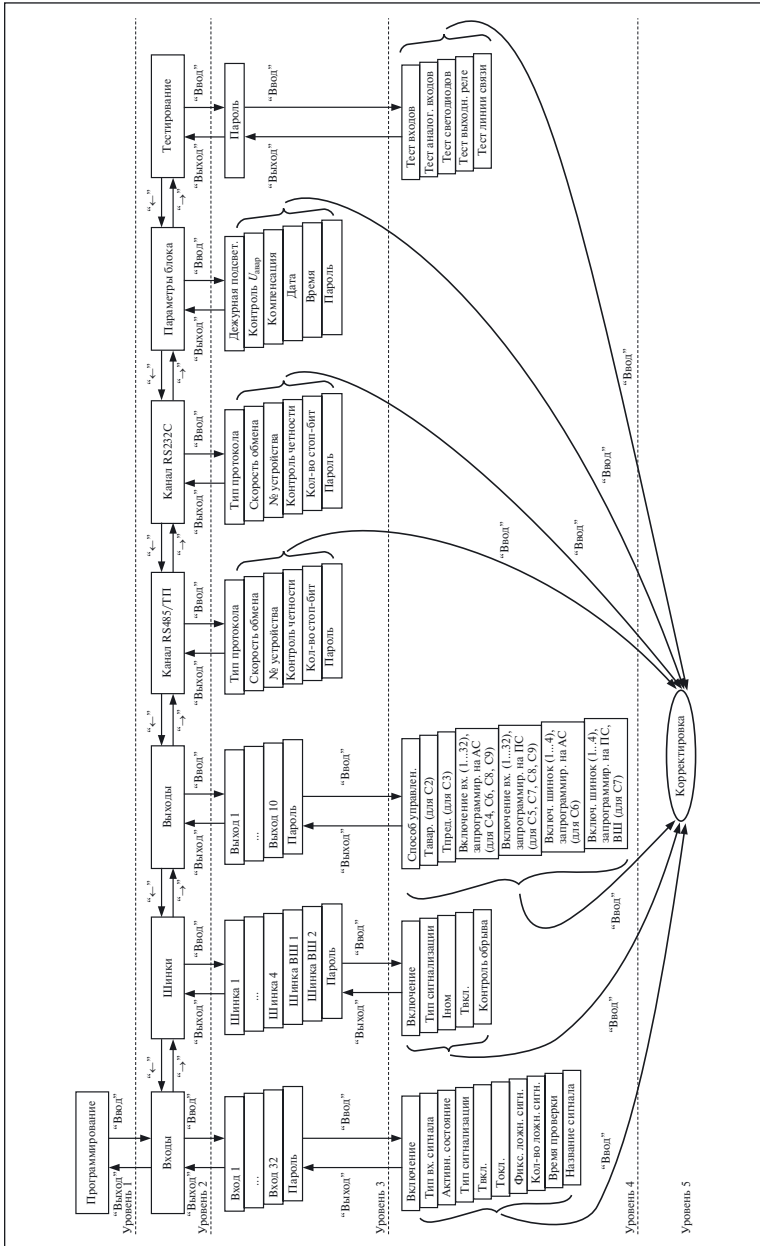


Рис. 3.20. Многоуровневое меню устройства "Сирius-ЦС". Режим работы — "Программирование"

В режиме работы “Слежение” светодиоды на поле индикации работают как бленкеры и отображают текущее состояние входов следующим образом:

- мигание светодиода говорит о наличии сигнала на соответствующем входе;
- равномерное свечение светодиода указывает на квитирование ранее зафиксированного сигнала (рис. 3.19).

Для перехода из режима “Слежение” в другие режимы работы устройства надо нажать кнопку “Ввод”, после чего на дисплее с помощью кнопок “Влево” и “Вправо” выбрать из списка нужный режим работы. Выбранный таким образом режим запускается после нажатия кнопки “Ввод”. Ориентироваться пользователю в каждом из режимов помогает многоуровневое меню. Например, попав в меню режима “Программирование” (рис. 3.20), с помощью кнопок “Влево” и “Вправо” можно перейти в такие кадры, как “Входы”, “Шинки”, “Выходы”, “Параметры блока”, “Канал RS-485/ТП”, “Канал RS-232”, “Тестирование”.

В первых четырех кадрах можно изменить соответствующие характеристики блока. Так, перейдя во вспомогательное меню “Входы”, пользователь имеет возможность задать поочередно для каждого из 32 дискретных входов:

- состояние входа — включен или выключен. В выключенном состоянии вход не реагирует на поступающие сигналы;
- тип входного сигнала — потенциальный или импульсный (см. § 1.2);
- тип датчика — размыкающий или замыкающий контакт (для потенциального сигнала), спад или подъем импульса (для импульсного сигнала);
- вид сигнализации для данного входа¹ — аварийная, предупредительная, состояние бленкеров (см. выше про способ управления С9);
- выдержки времени на включение $T_{\text{вкл}}$ и отключение $T_{\text{откл}}$ из диапазона (0,00 — 99,99 с) с дискретностью 0,01 с. Сигнал, длительность которого меньше $T_{\text{вкл}}$, устройство не воспринимает, как не воспринимает и перерывы сигнала продолжительностью менее $T_{\text{откл}}$;
- фиксацию сигналов, отнесенных к ложным². При программировании задается длительность интервала, в течение которого под-

¹ Светодиоды, запрограммированные на АС и СБ, светятся красным, на ПС — зеленым светом. Время появления и сброса сигналов, запрограммированных на СБ, не фиксируется.

² При запрещении фиксации сигналы, длительность которых меньше $T_{\text{вкл}}$, не воспринимаются устройством.

считывается количество поступивших сигналов, и максимальное количество сигналов, отнесенных к ложным, за заданный промежуток времени.

При сбросе информации содержимое регистров ложных сигналов сохраняется.

В отличие от других устройств центральной сигнализации, в “Сириус-ЦС” при программировании можно задать имя входа, которое будет выводиться на дисплей в режиме “Слежение”.

Для шинок аналоговых сигналов при программировании задаются тип сигнализации (АС и ПС), номинальный ток 50 или 200 мА [см. формулу (1.3)], время включения.

Для выходов программируются способ управления реле и подключение к шинкам АС или ПС, а также уставки по времени для способов управления С2 и С3.

Параметры блока, такие как скорость обмена по последовательным каналам связи, дата и время и т.д., задаются при программировании.

В кадре “Тестирование” проверяется работа узлов, не охваченных системой самодиагностики, т.е. кнопок, светодиодов и других устройств, указанных на рис. 3.20.

Назначение режима “Просмотр информации” следует из названия. При переходе в этот режим пользователь получает доступ к информации о событиях, хранящейся в буфере просмотра или в архиве. В данном режиме светодиоды отображают то свое состояние, которое было на момент фиксации события.

При переходе в режим “Сброс информации” пользователь получает возможность очистить буфер просмотра либо от всей старой информации, либо от информации по той или иной шинке или входу. “Сброшенная” из буфера информация не выводится на индикатор в режиме “Просмотр информации”, но сохраняется в памяти блока и может быть передана по последовательным каналам связи или просмотрена на индикаторе при обращении к архиву.

Как и в других устройствах центральной сигнализации, перечень параметров, изменяемых при программировании, их условное обозначение, диапазон и дискретность их изменения (для задаваемых числом) или список, из которого надо выбрать, указаны в руководстве по эксплуатации.

3.3. “БРЕСЛЕР 0107.050”

В верхней части лицевой панели микропроцессорного блока центральной сигнализации “Бреслер 0107.050” расположен 31 светоди-

од (VD1 — VD31) для отображения состояния дискретных входов и 1 светодиода групповой сигнализации, информирующий о наличии сигнала на шинках сигнализации (на рис. 3.8 обозначен как *Модуль светодиодной индикации*).

Ниже светодиодных сигналов расположен двухстрочный дисплей, под ним — светодиод “Работа”, информирующий об исправном состоянии устройства, и светодиод “Неисправность ШС”, указывающий на неисправность одной или нескольких шинок сигнализации (на рис. В8 — *Модуль пользовательского интерфейса*). Под дисплеем размещены четыре кнопки для навигации по кадрам меню:

Вправо ► — переход в меню нижнего уровня;
— перемещение курсора в горизонтальном направлении;
— подтверждение выбранного действия (нажимать дольше 1 с);

Влево ◀ — переход в меню верхнего уровня;
— перемещение курсора в горизонтальном направлении;
— отказ от выбранного действия;

Вверх ▲ — передвижение по пунктам меню одного уровня;
— выбор вариантов подтверждения;

Вниз ▼ — перемещение по списку значений;
— изменение численного значения уставки.

После первого нажатия на любую кнопку включается подсветка дисплея и на нем высвечивается информация о текущем времени и дате в формате:

Время: ЧЧ:ММ:СС Дата: ДД:ММ:ГГ

Правее кнопок находятся соединители портов USB типа “А” и mini-USB для подключения ПЭВМ. Порт USB типа “А” предназначен для скачивания информации на флэш-диски, обновления программного обеспечения и конфигурации устройства.

К порту mini-USB подключают ПЭВМ, с помощью которой можно проводить диагностирование устройства, изменение его конфигурации и программного обеспечения.

Устройство оснащено не только USB-портами, но и тремя портами для связи с системой АСУ и ПЭВМ, расположенными на задней стенке (рис. 3.21):

- порт RS-485 может использоваться как для связи с компьютером, так и для приема сигналов синхронизации времени системы

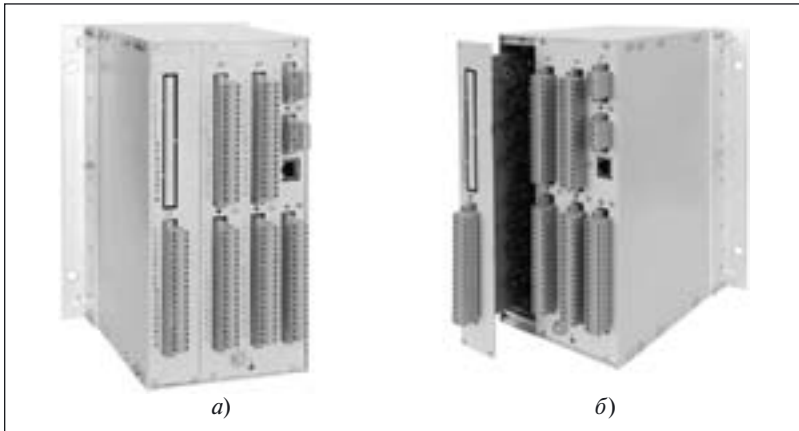


Рис. 3.21. “Бреслер 0107.050”. Вид сзади

GPS, передачи информации о дате и времени по протоколу NMEA-0183;

- стандартный порт RS-485 для связи с АСУ;
- порт Ethernet для связи с АСУ.

На задней стенке устройства расположены также соединители для подключения внешних цепей четырех модулей:

- аналоговых входов;
- питания и выходных реле;
- дискретных входов;
- процессора.

Ремонтопригодность устройства обеспечивается применением легкоъемных модулей (рис. 3.21, б).

Схема подключения аналоговых входов представлена на рис. 1.25. Работа аналогового входа (рис. 3.22) происходит следующим образом. Процессор, с помощью АЦП, считывает информацию с входного шунта с интервалом 1 мс. За истинный принимается то-

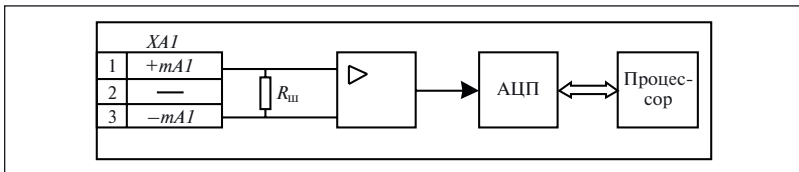


Рис. 3.22. Аналоговый вход устройства “Бреслер-0107.050”

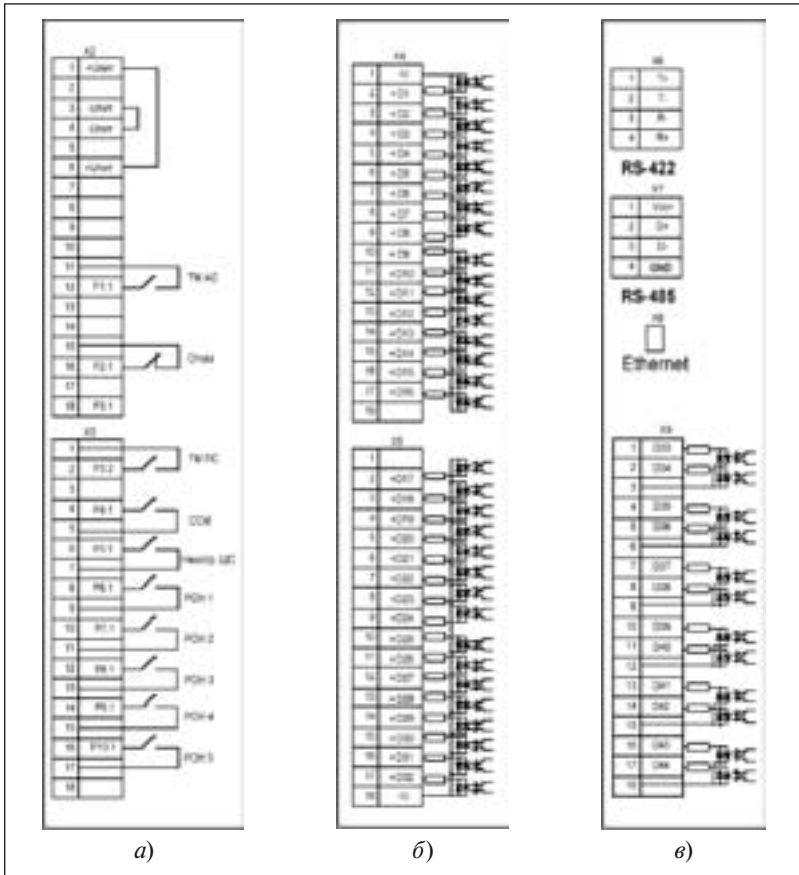


Рис. 3.23. Подключение модуля питания и выходных реле (а), дискретных входов (б) и процессора (в)

лько тот импульс, при котором значение тока между двумя соседними опросами АЦП, изменяется не менее чем на $0,8\Delta I$ [см. (1.3)], что позволяет:

- практически исключить реакцию устройства на медленно изменяющиеся сигналы, обусловленные, например, нестабильностью напряжения источника оперативного питания;
- отстроиться от наводок и случайных помех на шинке сигнализации.

На соединители, расположенные на модуле питания и выходных реле (рис. 3.23, а), выведены контакты десяти реле, пять из которых имеют следующее постоянное назначение:

- “Отказ” — сигнал об отказе устройства, выявленном системой самодиагностики;

- “Неисправность ШС” — сигнал о неисправности шинок аварийной или предупредительной сигнализации;

- *ТМ АС* — наличие аварийной сигнализации;

- *ТМ ПС* — наличие предупредительной сигнализации;

- *ССМ* — управление шинкой мигания (частота мигания — 1 Гц).

Реле *ТМ АС* и *ТМ ПС* действуют аналогично, как бленкер, сохраняя состояние и при снятии входного сигнала.

Сигнал также формируется при каждом новом появлении сигнала на соответствующих шинках, т.е. обеспечивается повторность действия реле после квитирования сигнала, которое возможно в тех случаях, когда сняты все входные сигналы.

Остальные пять выходных реле могут быть запрограммированы на один из десяти способов управления:

1. Четыре способа управления предусматривают работу реле в режиме *бленкера*:

- *способ 1* — реле включается при появлении сигнала на любом дискретном или аналоговом входе, логически подключенных к данному реле, и отключается по команде “Сброс сигнализации” при отступлении сигналов на входах и шинках;

- *способ 8* — то же, что и способ 1, но реле используется для включения табло сигнализации или формирования сигнала от группы устройств;

- *способ 4* — реле включается при появлении сигнала на любом из входов блока, подключенных логически к данному реле, запрограммированному на аварийную сигнализацию. При отсутствии на входах устройств сигналов реле отключается по команде “Сброс по ТМ”;

- *способ 5* — то же, что и способ 4, но для реле, запрограммированного на предупредительную сигнализацию.

2. Три способа управления предусматривают работу реле в режиме *повторителя*:

- *способ 9* — реле включается при появлении сигнала на любом входе (или шинке), подключенном логически к данному реле. Выключается при снятии всех указанных сигналов;

- *способ 6* — то же, что и способ 9, но для реле, запрограммированного на аварийную сигнализацию;

- *способ 7* — то же, что и способ 9, но для реле, запрограммированного на предупредительную сигнализацию;

3. Два способа управления предусматривают **включение реле на заданное уставкой время** и выключение по истечении заданного времени либо по команде “Сброс ЗС” или “Сброс сигнализации”.

- *способ 2* — реле включается при появлении сигнала на любом из входов, запрограммированном на аварийную сигнализацию, или при появлении нового сигнала на шинках аварийной сигнализации. Может использоваться для включения сирены;

- *способ 3* — то же, что и способ 2, но для предупредительной сигнализации. Может использоваться для включения звонка.

4. Последний из предусмотренных в устройстве способов управления — *способ 10* — обеспечивает работу реле в режиме **формирования выходного импульса** — реле замыкается при появлении и удержании в течение заданного промежутка времени сигнала на входе и размыкается по истечении заданной выдержки времени.

Способ может использоваться для организации групповой сигнализации с помощью вспомогательных шинок (см. рис. 2.15, 3.14), при этом входным сигналом реле назначается соответствующий дискретный вход “ВШ1” или “ВШ2”.

Две группы дискретных входов (по 16 входов с общей точкой) расположены на модуле дискретных входов (рис. 3.23, б), а еще 12 дискретных входов (шесть групп по два входа) — на модуле процессора (рис. 3.23, в).

Каждый из входов имеет цепи:

- защиты от импульсных помех;
- задания порога срабатывания;
- формирования импульса тока для очистки внешних контактов от оксидной пленки (см. рис. 1.12).

В отличие от других устройств, в данном устройстве количество дискретных входов (38) превышает количество светодиодов (31). Каждому из 31 дискретного входа соответствует одноименный светодиод на лицевой панели, отображающий состояние соответствующего входа.

Дискретный вход 32 и дискретные входы 38 – 44, не имеющие собственных светодиодов индикации, могут быть при программировании устройства подключены по схеме ИЛИ к светодиодам 1 – 31. В этом случае параметры входа задаются такими же, как и для входа, подключенного к “своему” светодиоду.

Назначение трех дискретных входов из расположенных на модуле процессора задано производителем, а именно:

- “Сброс ЗС” (вход D33) — по команде, поступающей на этот вход, выключаются реле, управляемые по способам 2 и 3;

- “Сброс по ТМ” (вход D34) — по команде, поступающей на данный вход, выключаются реле “ТМ АС” и “ТМ ПС”, а также реле, управляемые по способам 4 и 5;

- “Сброс сигнализации” (вход D35) — по команде, поступающей на данный вход, выключаются светодиоды, соответствующие дискретным входам, на которых отсутствуют входные сигналы. Одновременно выполняются такие же действия, как и по командам, поступающим на входы D33, D34.

Еще два дискретных входа (D36 и D37) могут быть запрограммированы для работы в одном из двух режимов:

- дискретный вход без собственного светодиода индикации. В этом случае вход может быть подключен по схеме ИЛИ к одному из светодиодов 1 – 31, а его параметры автоматически становятся такими же, как и для входа, подключенного к “своему” светодиоду;

- вход вспомогательной шинки VIII (см. рис. 2.15, 3.14).

Для получения информации о работе устройства и его состоянии при управлении с помощью кнопок, расположенных на лицевой панели, используют многоуровневое меню (рис. 3.24).

Переход из дежурного режима в главное меню происходит после длительного (более 2 с) нажатия кнопки “Вправо” (►).

На экран дисплея выводятся два вида списков:

- с выбором, о чем говорит курсор в правой части экрана. В этом случае возможен переход во вспомогательное меню;

- без выбора, когда на экране отсутствует курсор.

В первых четырех кадрах выполняются действия, соответствующие названиям кадров:

- при выдаче команды “Сброс сигнализации” отключаются все индикаторы и выходных реле;

- подача команды “Сброс звуковой сигнализации” приводит к возврату выходных реле, управляемых по способу 2;

- подача команды “Сброс аварийной сигнализации” приводит к отключению светодиодов аварийной сигнализации и выходных реле, управляемых по способам 2 и 4;

- подача команды “Сброс предупредительной сигнализации” приводит к отключению светодиодов аварийной сигнализации и выходных реле, управляемых по способам 3 и 5.

Переход в кадр меню “Журнал событий” позволяет:

- вывести на дисплей информацию о всех зафиксированных событиях;

- переписать содержимое журнала событий на внешний носитель, подключенный к порту USB;

- очистить память журнала событий после введения пароля.

Перейдя из кадра главного меню “*Просмотр/Конфигурация*” во вспомогательные меню, можно без введения пароля увидеть значения настроек блока.

Для изменения параметров и характеристик, а также для обновления программного обеспечения необходимо ввести пароль.

Как и в других цифровых устройствах, переход во вспомогательное меню “*Тест*” позволяет проверить исправность элементов, не охваченных системой самодиагностики.

3.4. ТЦС-100

В терминале центральной сигнализации ТЦС-100 предусмотрено шесть аналоговых и 40 дискретных входов. Для каждого из дискретных входов в правой части лицевой панели установлены индивидуальные светодиоды 1 – 40 красного цвета и шесть светодиодов КИС1 – КИС6 такого же цвета, сигнализирующих о работе аналоговых входов (см. рис. В7).

Красные светодиоды И1 – И4 предназначены для информирования о неисправности:

- шин аналоговых сигналов — И1;
- модуля аналоговых сигналов КИС-1 — И2;
- модуля аналоговых сигналов КИС-2 — И3;
- модуля реле — И4.

В устройстве предусмотрены два режима индикации:

- повторитель, дублирующий текущее состояние входного сигнала с учетом типа датчика. Звуковая и обобщенная сигнализация в этом режиме работы выключается командой “*Квитирование*”;

- бленкер, обеспечивающий сигнализацию с автоматическим возвратом и совмещенным квитированием. При получении сигнала индикатор соответствующего входа начинает светиться мигающим светом (частота 2 Гц). Мигающее свечение сохраняется, если возврат сигнала происходит до момента его квитирования (см. рис. 2.4).

После получения сигнала “*Квитирование*” индикатор начинает светиться ровным светом, если сигнал на входе сохраняется (см. рис. 2.4), или гаснет, если к этому моменту времени произошел возврат входного сигнала.

В левой части лицевой панели под четырехстрочным жидкокристаллическим дисплеем расположены кнопки, имеющие следующее назначение:

⬆ — перемещение по кадрам меню вверх или увеличение уставки;

⬇ — перемещение курсора или по кадрам меню вправо;

- ◀ — перемещение курсора или по кадрам меню влево;
- ▼ — перемещение по кадрам меню вниз или уменьшение уставки;
- ⊖ — ввод значения;
 - вход в меню низшего уровня;
 - вход в режим изменения параметров;
 - сброс введенной уставки;
 - переход в меню высшего уровня;



— команда “Квитирование”.

- отключение обобщенной сигнализации и ЗС;
- квитирование входных сигналов.

Левее этих кнопок расположены светодиоды:

- “Работа” (зеленого цвета), светит постоянно при исправном устройстве и наличии оперативного питания. При отсутствии оперативного питания или при отказе устройства светодиод погашен;
- “Авария” (красного цвета), светит при отказе модулей или устройства;
- “Сигнализация” (красного цвета), горит при срабатывании звуковой сигнализации;
- “Ф1” (красного цвета), информирует о появлении новой записи в журнале событий.

Соединитель для интерфейса RS-232 предназначен для подключения ПЭВМ. Как и в устройствах других производителей, в устройстве ТЦС-100 предусмотрены изменение скорости связи и задание устройству адреса в сети. Обмен информацией осуществляется по протоколу МР-сеть.

Конструктивно ТЦС-100 представляет собой каркас, внутрь которого с задней стороны по направляющим вставляются функциональные модули.

На задней стенке устройства расположены 11 соединителей для подключения внешних цепей.

На соединитель Х1 выведены контакты выходных реле, имеющих постоянное функциональное назначение:

- “Неисправность”. Сигнал формируется при обнаружении неисправности устройства или отключении оперативного питания;
- звуковой сигнализации РЗС.

Контакты остальных шести выходных реле, метод управления которыми задается при программировании устройства, выведены на соединитель Х7, причем два реле имеют по одному размыкающему контакту, а четыре реле — по одному переключающему контакту.

Для выходных реле можно выбрать один из трех методов управления:

- повторитель, когда реле срабатывает при подаче сигнала на любой из входов, логически подключенных к данному реле. Возврат реле происходит при возврате всех подключенных к реле сигналов. Сигнал “Квитирование” не влияет на работу реле (см. рис. 2.10);

- бленкер, при котором реле срабатывает при подаче сигнала на любой из входов, логически подключенных к реле, а возврат реле происходит по сигналу “Квитирование” (см. рис. 2.11);

- однократный — при подаче сигнала на любой из входов реле формируется импульс заданной длительности (см. рис. 2.12).

Квитирование сигналов выполняется либо однократным нажатием кнопки “Квитирование”, расположенной на лицевой панели, либо подачей сигнала на вход “КВ” (квитирование), выведенный на контакты 1, 2 соединителя X1.

На соединители X8 – X11 выведены дискретные входы устройства, причем на каждом из этих соединителей предусмотрено по два изолированных входа и восемь входов, объединенных попарно с общей точкой (всего десять входов), как это показано на рис. 3.25 для соединителя X9. Характеристики дискретных входов даны ранее в табл. 1.2.

Дискретные входы обеспечивают прием, отображение и регистрацию времени появления и снятия сигналов с обеспечением повторности действия.

Программным способом для каждого входа может быть задан один из следующих типов датчика:

- замыкающий контакт (условное обозначение — прямой);
- размыкающий контакт (инверсный);
- фиксация сигнала на переднем фронте импульса (фронт);
- фиксация сигнала на заднем фронте импульса (спад);
- фиксация сигнала на переднем и заднем фронтах импульса (смена).

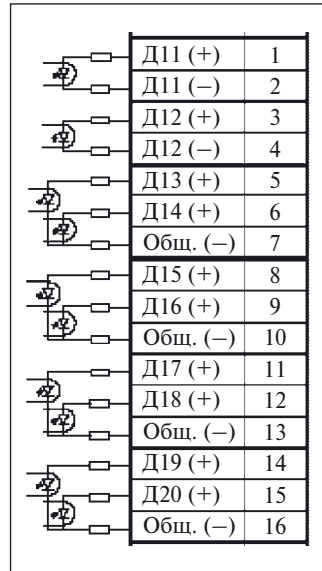


Рис. 3.25. Дискретные входы устройства ТПС-100

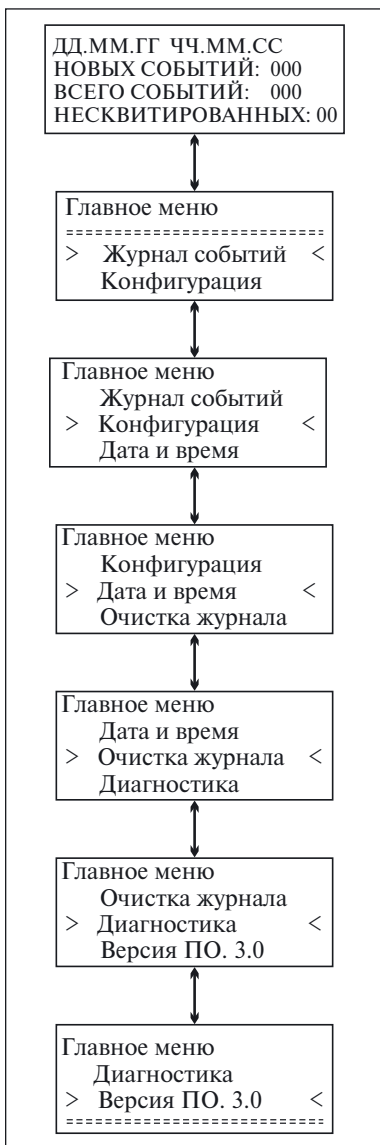


Рис. 3.26. Главное меню устройства ТЦС-100:

направления перемещения между кадрами меню — ↑ ↓ (вверх, вниз)

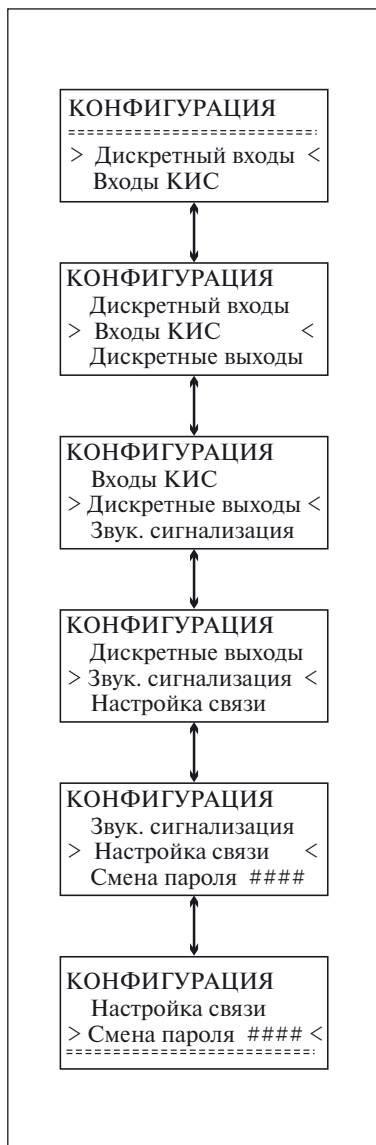


Рис. 3.27. Вспомогательное меню "Конфигурация":

направления перемещения между кадрами меню — ↑ ↓ (вверх, вниз)

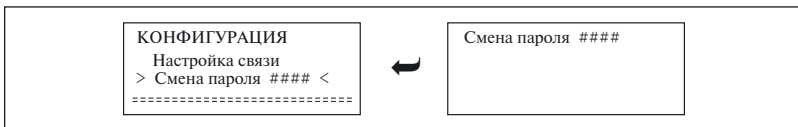


Рис. 3.28. Вспомогательное меню для изменения пароля

Кроме этого, при настройке задается:

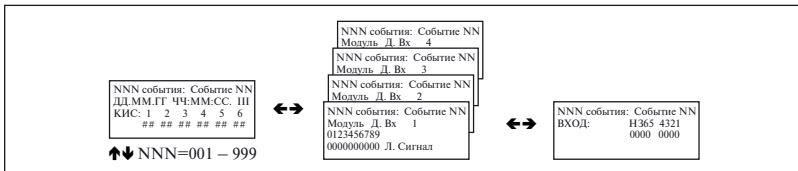


Рис. 3.29. Вспомогательное меню “Журнал событий”:

направления перемещения между кадрами меню — ↑ ↓ (вверх, вниз), ← → (влево, вправо)

- выдержка на срабатывание;
- выдержка на возврат;
- действие на реле обобщенной сигнализации.

В устройстве предусмотрен контроль достоверности сигнала, поступающего на дискретный вход, по превышению количества переключений за определенный промежуток времени (более 150 за 200 мс). При превышении указанного числа переключений в схеме формируется сообщение о недостоверности поступающего на дискретный вход сигнала.

На контакты соединителей X5 – X6 выведены шесть аналоговых входов. Схема устройства обеспечивает повторность действия этих входов, не реагирует на медленное изменение тока шинки и нечувствительна к изменениям напряжения питания относительно номинального значения от – 20 до + 10 %. Событие на шинке фиксируется при скачкообразном изменении тока не менее чем на 80 % номинального значения (см. табл. 1.3).

При настройке устройства возможно подключение каждого из шести каналов к реле обобщенной сигнализации, а также его отключение.

Оперативное питание устройства подключается к контактам соединителя X2.

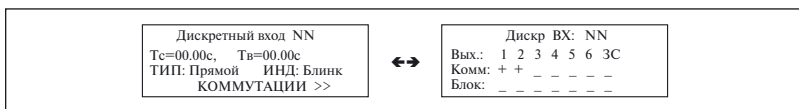


Рис. 3.30. Вспомогательное меню “Дискретные входы”:
 направления перемещения между кадрами меню — ← → (влево, вправо)

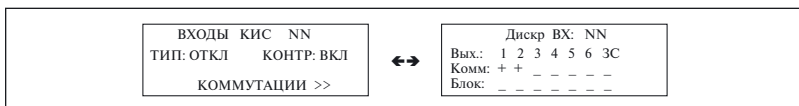


Рис. 3.31. Вспомогательное меню “Аналоговые входы”:
 направления перемещения между кадрами меню — ← → (влево, вправо)

Для связи с АСУ и ПЭВМ на задней стенке предусмотрены соединитель для интерфейса RS-485 и порт USB. Все управление устройством с лицевой панели осуществляется с помощью многоуровневого меню, главная часть которого показана на рис. 3.26.

При включении дисплея (нажатием на любую кнопку, расположенную на лицевой панели) всегда выводится первый кадр, в котором содержится информация о дате и времени, количестве событий, зарегистрированных устройством по группам — всего, новых и нескивитированных.

Во всех кадрах рассматриваемого меню в первой строке выводится надпись — “Главное меню”. Во втором и последнем кадре вспомогательного меню выводится двойная линия в первой и последней строке соответственно. Следующие три строки содержат названия вспомогательных меню нижнего уровня, перейти в которые можно, нажав кнопку “Ввод”.

Во вспомогательном меню “Конфигурация” (рис. 3.27) можно изменить параметры дискретных и аналоговых входов, канала звуковой сигнализации, выходных реле, задать параметры последовательных каналов связи устройства ТЦС-100. Для изменения характеристик устройства необходимо ввести пароль. В отличие от ранее рассмотренных устройств, в ТЦС-100 во вспомогательном меню предусмотрена возможность изменения пароля пользователем¹.

¹ В устройстве БМЦС пароль указан в паспорте, в устройстве “Сириус-ЦС” — соответствует заводскому номеру устройства.

Изменение пароля производится после перехода в соответствующий кадр меню (рис. 3.28). Курсор устанавливают под надпись “_ _ _ _”, набирают пароль и нажимают на кнопку “Ввод”.

Во вспомогательном меню “Журнал событий” (рис. 3.29) можно определить дату и время события NNN в формате ДД. ММ. ГГ ЧЧ:ММ:СС.ТТТ. В соответствующих кадрах можно узнать состояние аналогового или дискретного канала в момент события, наличие недостоверного сигнала (Н) и другую информацию, предусмотренную программой работы устройства.

Как и в других устройствах, очистка журнала событий возможна только после ввода пароля.

Каждый вход программируют отдельно, при этом для дискретного входа можно задать (рис. 3.30):

- выдержки времени трогания (T_C) и возврата (T_B);
- тип входного сигнала (прямой — ЗК, инверсный — РК и т.д.);
- режим работы светодиода индикатора (бленкер или повторитель).

Кроме сказанного необходимо задать работу входа на одно из выходных реле или звуковой сигнал, установив знак “+” в строке коммутация (Комм.). Введением знака “-” или “+” в строке блокирование (Блок.) дискретный вход включается в работу или выключается (блокируется) соответственно. В последнем случае дискретный вход не реагирует на поступление сигнала и не передает его на реле.

Для каждого из шести аналоговых входов КИС можно выбрать режим работы и контроль исправности шинки (включен или отключен) и подключение к реле обобщенной и звуковой сигнализации (рис. 3.31).

Для каждого из релейных выходов задается режим работы реле, а для реле, формирующего однократный импульс, — продолжительность импульса.

Аналогичные характеристики можно задать и для реле звуковой сигнализации.

3.5. БЭМП-ЦС

В 2007 г. серия микропроцессорных устройств БЭМП дополнена блоком центральной сигнализации БЭМП-ЦС (рис. 3.32).

В верхней части лицевой панели БЭМП-ЦС расположены 40 светодиодов, которые информируют о работе дискретных входов (обозначены 01 — 36) и шинок аналоговых сигналов (обозначены Ш1 — Ш4). Ниже этих светодиодов расположены светодиоды “Отказ”, сигнализирующие об отказе устройства, $U_{пит}$ (наличие опера-



Рис. 3.32. Лицевая панель устройства БЭМП-ПС

тивного питания), *ВШ1*, *ВШ2*, информирующие о работе вспомогательных шинок (см. рис. 3.14).

В нижней части лицевой панели расположен двухстрочный дисплей, а под ним — кнопки квитирования и навигации по меню, шесть светодиодов, сообщающих о неисправности шинок аналоговых сигналов.

Для связи с ПЭВМ на лицевой панели размещен соединитель порта USB.

Для подключения внешних связей на задней стенке устройства расположены 11 соединителей *X1* — *X11* (рис. 3.33). Линии связи интерфейса RS-485 подключают к контактам соединителя *X1*. К этому же соединителю подключают цепи оперативного питания и провод заземления.

Устройство состоит из следующих основных модулей:

- микропроцессора;
- датчиков групповой сигнализации (аналоговых входов);
- дискретных входов;

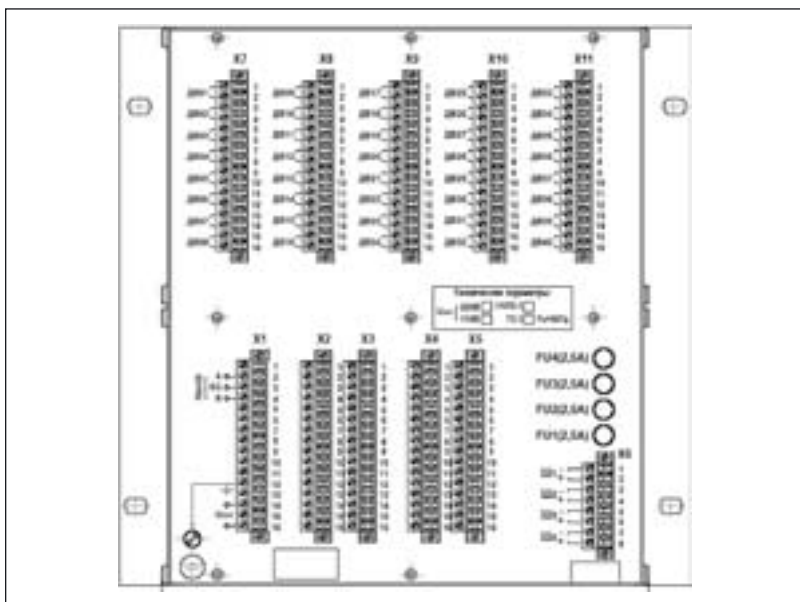


Рис. 3.33. Задняя стенка устройства БЭМП-ПС

- выходных реле;
- питания и др.

На лицевой панели жестко закреплен *модуль индикации и управления*, а все остальные модули — съемные, вставляются с задней стороны устройства. Связь между модулями выполняется с помощью жгутов.

Модуль микропроцессора обрабатывает поступающие сигналы, формирует сигналы управления светодиодами и выходными реле, а также выполняет другие функции.

Модуль аналоговых входов обеспечивает гальваническую развязку шин аналоговых сигналов друг от друга и от внутренних цепей устройства, преобразование сигналов, поступающих с шин, которые присоединяют к контактам соединителя X6. Предохранители FU1 – FU4 защищают входы аналоговых сигналов от повреждения токами, превышающими номинальный.

В устройстве предусмотрена возможность изменения уставки срабатывания аналоговых входов в диапазоне от 0,02 до 0,20 А, позволяющая более точно настроить устройство непосредственно на

объекте, а также увеличить количество принимаемых каждой шинкой входных сигналов до 40 [см. формулы (1.3) – (1.7), ч. 1].

Все 36 *дискретных входов* имеют изолированные выводы, что позволяет использовать дискретные сигналы, поступающие от разных источников питания (см. рис. 1.8, ч. 1). Команды квитирования сигналов “Сброс ЗС” и “Общий сброс” поступают от кнопок *SB1* и *SB2* на дискретные входы 39, 40, которые могут быть запрограммированы на работу с двумя типами датчиков — *ЗК* и *РК*.

В устройстве также предусмотрена организация вспомогательных шинок, подключаемых к дискретным входам *ВШ1*, *ВШ2*, как показано на рис. 2.15 (см. также рис. 3.14).

Реле аварийной и предупредительной звуковой сигнализации работают одинаково — при срабатывании любого из входов, запрограммированного с соответствующим реле, или при появлении нового сигнала. Таким образом обеспечивается повторность действия звуковой сигнализации после квитирования, выполняемого по командам “Сброс ЗС” и “Общий сброс” (см. рис. 3.32).

Предусмотрены задание одного из значений фиксированной выдержки времени или длительная работа звуковой сигнализации.

Два выходных реле могут быть запрограммированы на работу в режиме повторителя аварийных и предупредительных сигналов. Реле срабатывают при поступлении сигнала от соответствующего аналогового или дискретного входа и удерживаются в этом состоянии при наличии хотя бы одного входного сигнала. Квитирование реле не предусмотрено.

Несколько выходных реле в устройстве можно запрограммировать на работу в режиме бленкера, тогда реле будет срабатывать при получении входного сигнала. Квитирование сигнала производится командой “Общий сброс”. После квитирования возможно повторное срабатывание реле.

Выходное реле может также работать в режиме “однократный”, когда оно после получения входного дискретного или аналогового сигнала формирует импульс, продолжительность которого может быть выбрана из заданного диапазона. По истечении времени уставки реле возвращается и готово принимать следующий входной сигнал.

В устройстве предусмотрены реле групповой сигнализации, которые могут быть запрограммированы на работу в режиме бленкера или повторителя. Квитирование этих реле осуществляется командами “Общий сброс” и “Сброс ГС (групповой сигнализации)”.

При необходимости одно из выходных реле может быть запрограммировано на работу в режиме реле вспомогательной шинки, ког-

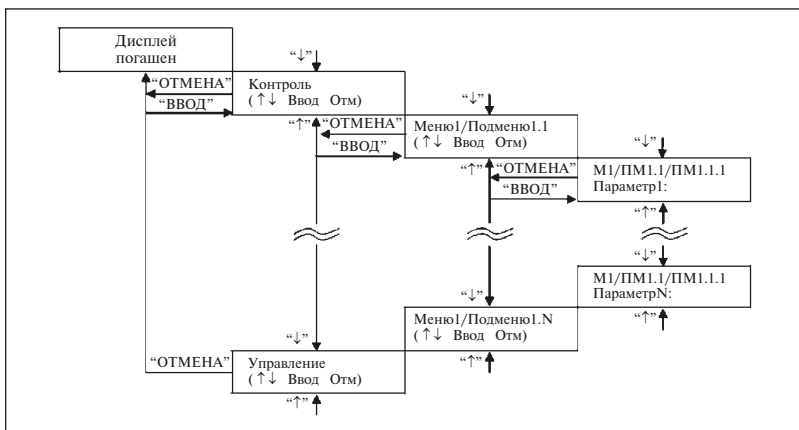


Рис. 3.34. Навигация по меню устройства БЭМП-ЦС

да оно срабатывает при срабатывании дискретного входа, запрограммированного на режим работы “Вход вспомогательной шинки”.

Обмотки выходных реле устройства получают питание от модуля питания, представляющего собой импульсный преобразователь, рассчитанный на работу от источника оперативного питания как переменного, так и постоянного тока. Характеристики модуля приведены в § 1.1.

Управление работой устройства, изменение уставок и задание режимов работы осуществляются с помощью кнопок и дисплея (рис. 3.34). Для включения дисплея необходимо нажать кнопку “Ввод”, после чего на экран выводится кадр “Измерения” или кадр с указанием обнаруженных в устройстве по результатам его тестирования ошибок.

В меню реализовано циклическое передвижение по кадрам, когда после движения в одну сторону после достижения последнего кадра осуществляется автоматический переход к начальному кадру.

ГЛАВА ЧЕТВЕРТАЯ

Устойчивость к воздействующим факторам

4.1. КЛИМАТИЧЕСКАЯ УСТОЙЧИВОСТЬ

Условия эксплуатации цифровых устройств центральной сигнализации можно разделить на следующие:

- нормальные;
- наземные естественные климатические;
- специальные.

Нормальными считают условия эксплуатации изделия в закрытых отапливаемых помещениях при отсутствии в воздухе пыли, паров, газов, кислот, растворов солей, микроорганизмов.

При работе в нормальных условиях отсутствуют механические воздействия на изделие.

Названные условия характеризуются следующими параметрами:

- температурой окружающей среды $+ 20 \pm 50$ °С;
- относительной влажностью воздуха 50 – 80 %;
- атмосферным давлением $(9,5 \div 10)10^4$ Па (720 – 780 мм рт. ст.).

Внешние факторы (вибрация и удары, температура и влажность, атмосферное давление, туман, роса, иней и др.), воздействующие на цифровые устройства центральной сигнализации и влияющие на их работоспособность, принято называть *дестабилизирующими*.

Каждый из дестабилизирующих факторов влияет на изделие по-разному. Повышение температуры ухудшает механические свойства большинства конструкционных материалов и диэлектрические свойства изолирующих материалов. Длительное воздействие повышенных температур может привести к электрическому пробоя изоляции.

Периодическая смена теплоты и холода особенно вредна, так как приводит к изменению электрических и магнитных свойств метал-

лов, линейных размеров деталей и их деформации и смещению. Климатические факторы влияют не только на конструктивные элементы изделий, но и на резисторы, конденсаторы, полупроводниковые приборы, коммутационные аппараты и т.п. Резисторы при высоких температурах изменяют свое сопротивление, конденсаторы — емкость, транзисторы — коэффициенты усиления по току и напряжению и другие параметры.

Влага, всегда содержащаяся в атмосферном воздухе, вызывает коррозию металлов, изменяет диэлектрические свойства изолирующих материалов, способствует росту плесневых грибов.

Основными дестабилизирующими факторами в нормальных условиях следует считать внутренние тепловыделения при работе изделия и влажность воздуха.

Природные климатические факторы разнообразны и изменяются не только во времени, но и в зависимости от географической зоны земного шара.

В РД [33] установлено, что цифровые устройства должны быть предназначены для работы в помещениях, расположенных:

- в капитальных строительных конструкциях;
- в металлических конструкциях.

Наиболее жестким дестабилизирующим климатическим воздействиям подвергаются устройства, установленные в металлических конструкциях и в неотапливаемых помещениях без искусственно регулируемых климатических условий. Колебания температуры и влажности воздуха в таких помещениях практически не отличаются

Таблица 4.1. Характеристики климатических воздействий для цифровых устройств центральной сигнализации

Характеристика	БМЦС	“Сириус-ЦС”	“Бреслер 0107.050”	ТЦС-100	БЭМП-ЦС
Рабочая температура, °С: нижнее значение	– 10/ – 40 ¹	– 20	– 20/ – 40 ¹	0	– 40
	+ 55	+ 55	+ 45	+ 40	+ 55
Относительная влажность	98 % при 25 °С ²	–	–	80 % при 25 °С	80 % при 25 °С
		–	–		98 % при 35 °С ³
Атмосферное давление, кПа	73,3 – 106,7 ⁴	–	–	84,0 – 106,7	–
Высота над уровнем моря, м	–	–	–	–	2000

¹ В знаменателе — по особому заказу.

² С конденсацией влаги.

³ Без конденсации влаги.

⁴ От 550 до 800 мм рт. ст.

от колебаний этих же факторов на открытом воздухе — предельное значение нижней температуры воздуха может достигать $-70\text{ }^{\circ}\text{C}$, а верхней — $+60\text{ }^{\circ}\text{C}$.

В других помещениях, расположенных в капитальных строительных конструкциях, предельное значение нижней температуры воздуха значительно меньше — до $-10\text{ }^{\circ}\text{C}$.

Надежная работа цифровых устройств центральной сигнализации в названных выше помещениях обеспечивается только при соблюдении условий эксплуатации (табл. 4.1).

Кроме этого, цифровые устройства должны эксплуатироваться только в невзрывоопасной среде, не содержащей токопроводящей пыли.

Концентрация сернистого газа в атмосфере типа 2 (промышленной) не должна превышать норм, установленных ГОСТ 15150-69¹.

Место установки цифровых устройств не должно подвергаться воздействию прямого солнечного излучения и атмосферных осадков.

4.2. МЕХАНИЧЕСКАЯ УСТОЙЧИВОСТЬ

Кроме климатических дестабилизирующих факторов на цифровое устройство центральной сигнализации могут воздействовать механические нагрузки как при его транспортировке, так и при эксп-

¹ Машины, приборы и другие технические изделия. Исполнения для различных климатических районов. Категории, условия эксплуатации, хранения и транспортирования в части воздействия климатических факторов внешней среды.

Т а б л и ц а 4.2. Характеристики групп механического исполнения

Характеристика	M4	M7	M40	M41	M43
Диапазон частот синусоидальной вибрации, Гц:					
0,5 – 100	+	+	+		
0,5 – 200				+	
1,0 – 100					+
Максимальная амплитуда ускорения, м/с ² :					
5 (0,5g)	+		+		
10 (1,0g)		+			+
20 (2,0g)				+	
Пиковое ударное ускорение, м/с ² / его длительность, мс:					
30 (3,0g)/2 – 20 ¹			+		
30 (3,0g)/2 – 20 ²	+	+		+	
100 (10,0g)/2 – 20 ²					+

¹ Одиночные удары

² Многократные удары

Таблица 4.3. Характеристики механических воздействий для цифровых устройств центральной сигнализации

Характеристика	БМЦС	“Сири-ус-ЦС”	“Бреслер 0107.050”	ТЦС-100	БЭМП-ЦС
Группа механического исполнения	М7	М1	М7	М40	–
Диапазон частот, Гц	10 – 100	0,5 – 35	10 – 100	0,5 – 100	16 – 100/ 0,5 – 15
Амплитуда ускорения, м/с ²	10	5,0	5,0	5,0	10/30
Ускорение одиночных ударов, м/с ²	30,0	–	30	30,0	30,0
Длительность ударного ускорения, мс	15 – 20	–	2 – 20	2 – 20	2 – 20
Сейсмостойкость, балл по MSK-64	9/10 ¹	–	6/9	–	–

¹ Уровень установки, м, по ГОСТ 17516.1-90Е.

луатации вследствие толчков, торможений, порывов ветра, работы рядом расположенных двигателей и т.п.

Действие механических факторов вызывает ослабление сварных, винтовых, заклепочных соединений, отвинчивание винтов и гаек, обрывы проводов в местах паек и изгибов, деформации и поломки деталей и т.д.

Для защиты от действия механических дестабилизирующих факторов цифровые устройства должны соответствовать требованиям одной из пяти групп механического исполнения (табл. 4.2), установленным ГОСТ 17516.1-90¹ [33].

Информация о номинальных значениях механических дестабилизирующих факторов, на воздействие которых рассчитаны цифровые устройства сигнализации, приведена в табл. 4.3.

4.3. ПОМЕХОЗАЩИЩЕННОСТЬ

Электромагнитная обстановка на энергетических и промышленных предприятиях довольно жесткая. Уровни помех различны даже на однотипных предприятиях [39]. Вызвано это отклонениями от проекта, допущенными при строительстве, состоянием заземляющих устройств, проведенной модернизацией и другими факторами. Следует учитывать, что на разных предприятиях различаются и внешние помехи, оказывающие влияние на работу цифровой техники.

¹ Изделия электротехнические. Общие требования в части стойкости к механическим внешним воздействующим факторам.

Таблица 4.4. Требования к помехозащищенности цифровых устройств по [33]

Вид помехи	Стандарт	Характеристики помехи	Степень жесткости испытаний
Затухающие колебания	— ¹	0,1 – 1,0 МГц, 2,5 кВ (продольная схема)	3
Наносекундные импульсы	ГОСТ 29156-91 ²	4 кВ — входные цепи питания 220 В	4
		2 кВ — остальные цепи	
Электростатические разряды	ГОСТ 29191-91 ³	8 кВ — воздушный разряд	3
		6 кВ — контактный разряд	
Магнитное поле промышленной частоты	МЭК 1000-4-8-93	50 Гц, 30 А/м	4
Микросекундные импульсные помехи большой энергии	МЭК 255-22-1-88	4 кВ	4
Радиочастотное электромагнитное поле	МЭК 801-3-84	10 В/м	3
Кондуктивные помехи низкой частоты	МЭК 255-22-1-88	0,5 $U_{ном}$, длительность 0,5 с, перерыв 100 мс	
Импульсное магнитное поле	МЭК 1000-4-9-93	300 А/м	4

¹ В тексте РД [33] отсутствует отсылка к стандарту ГОСТ 27918-88, в котором установлены данные требования.

² Заменен ГОСТ Р 51317.4.4-99.

³ Заменен ГОСТ Р 51317.4.2-99.

В настоящее время специальные требования к помехозащищенности цифровых устройств центральной сигнализации не регламентированы, поэтому производители ориентируются на требования к устройствам релейной защиты, установленные в РД [33] (табл. 4.4).

В современных цифровых устройствах центральной сигнализации устойчивость к затухающим колебательным помехам регламентируют и проверяют не по ГОСТ 27918-88 (МЭК 224-4)¹ (ссылка на него в РД не приведена, но он “опознается” по используемым в тексте названиям схем подключения испытательного устройства — поперечная и продольная), а по ГОСТ Р 51317.4.12-99 (МЭК 61000-4-12-95)².

¹ **Реле** измерительные с одной входной воздействующей величиной с зависимой выдержкой времени. М.: Изд-во стандартов, 1989.

² **Совместимость** технических средств электромагнитная. Устойчивость к колебательным затухающим помехам. Требования и методы испытаний.

Таблица 4.5. Помехозащищенность цифровых устройств центральной сигнализации

Характеристика	БМЦС	“Бреслер 0107.050”	ТПС-100	БЭМП-ЦС	“Сирius-ЦС”
Наносекундные помехи по ГОСТ Р 51317.4.4-99	2 кВ — питание	—	2 кВ	4 кВ — питание	4 кВ — питание 2 кВ
	1 кВ — остальные	A/4	A/3	2 кВ — остальные	— остальные
Электростатический разряд по ГОСТ Р 51317.4.2-99	8 кВ — воздушный	—	8 кВ — воздушный	8 кВ — воздушный	8 кВ — воздушный
	6 кВ — контактный	A/4	6 кВ — контактный	6 кВ — контактный	6 кВ — контактный
Микросекундные ИБЭ ² по ГОСТ Р 51317.4.5-99	A/3	A/4	A/3	A/3	A/3
	2 кВ	2 кВ	2 кВ	2 кВ	4 кВ
Радиочастотное ЭМП ³ по ГОСТ Р 51317.4.3-99	A/3	A/4	A/3	A/3	A/4
	10 В/м	10 В/м	10 В/м	—	10 В/м
Импульсное МП ⁴ по ГОСТ Р 50649-94	A/3	A/3	A/3	A/4	A/3
	300 А/м	300 А/м	300 А/м	300 А/м	8/20 мкс, 300 А/м
МП промышленной частоты по ГОСТ Р 50648-94	A/4	A/4	A/4	A/4	A/4
	30 А/м	30 А/м ⁵	30 А/м	30 А/м ⁵	100 А/м ⁶
Затушающее МП по ГОСТ Р 50652-94	A/4	—	—	—	100 кГц, 100 А/м
	2,5 кВ пр/земля ⁸	—	—	—	A/5
Колебательные ЗП ⁷ по ГОСТ Р 51317.4.12-99	1 кВ пр/пр	—	1 кВ пр/пр	2,5 кВ пр/земля	2,5 кВ — продольно
	A/3	A/3	A/3	1 кВ пр/пр	1,0 кВ — поперечно
Кондуктивные помехи по ГОСТ Р 51317.4.6-99	—	10 В	—	—	0,5 с при 0,5 U _{ном} ⁹
	—	A/3	—	—	A/3

¹ В числителе — критерий качества функционирования, в знаменателе — степень жесткости испытаний.

² ИБЭ — импульсные помехи большой энергии.

³ ЭМП — электромагнитное поле.

⁴ МП — магнитное поле.

⁵ 300 А/м — кратковременно.

⁶ 1000 А/м — кратковременно.

⁷ ЗП — затухающие помехи.

⁸ Схема подачи помехи: пр/пр — “провод — провод”, пр/земля — “провод — земля”.

⁹ 0,1 с — перерыв питания.

При испытаниях электростатические разряды в соответствии с ГОСТ Р 517.4.2-99 производят на те точки лицевой панели (см. рис. В6, В10, В11, 3.32), которые доступны пользователю устройства.

Испытания на воздействие магнитного поля промышленной частоты производят в той оболочке (корпусе), в котором устройство эксплуатируется.

Предусмотренные в табл. 4.4, взятой из [33], испытания на устойчивость устройств к воздействию микросекундных импульсов большой энергии в соответствии со стандартом МЭК 255-22-1-88, для большинства цифровых устройств центральной сигнализации проводятся только применительно к цепям питания в соответствии с требованиями другого стандарта — ГОСТ Р 51317.4.5-99 (МЭК 61000-4-5-95)¹.

Другой нормативный документ используется и для испытаний на устойчивость к воздействию радиочастотного электромагнитного поля — ГОСТ Р 51317.4.3-99 (МЭК 61000-4-3-95)².

Информация о стандартах, требованиям которых по устойчивости к воздействию помех отвечают цифровые устройства центральной сигнализации, рассмотренных в данной работе, приведена в табл. 4.5, из которой видно, что устройства сохраняют работоспособность в условиях воздействия от 6 до 8 видов электромагнитных помех в соответствии со стандартом ГОСТ Р 50746-2000³ и отвечают критерию качества функционирования А.

Все устройства выдерживают воздействие электростатического разряда напряжением 6 кВ (контактный разряд) и 8 кВ (воздушный разряд). Для всех устройств центральной сигнализации совпадают и характеристики испытательного импульсного магнитного поля — 300 А/м (пиковое значение).

Для всех устройств, кроме БЭМП-ЦС, предусмотрено испытание радиочастотным электромагнитным полем напряженностью 10 В/м.

Для всех устройств предусмотрено испытание на устойчивость к воздействию колебательных затухающих помех при их подаче по схеме “провод — провод” напряжением 1,0 кВ. Испытание на воздействие этих помех при подаче сигнала напряжением 2,5 кВ по схеме “провод — земля” не предусмотрено для ТЦС-100.

¹ Совместимость технических средств электромагнитная. Устойчивость к микросекундным импульсным помехам большой энергии. Требования и методы испытаний.

² Совместимость технических средств электромагнитная. Устойчивость к радиочастотному электромагнитному полю. Требования и методы испытаний.

³ Совместимость технических средств электромагнитная. Технические средства для атомных станций. Требования и методы испытаний.

ГЛАВА ПЯТАЯ

Интерфейс

5.1. ПОДКЛЮЧЕНИЕ К ПЭВМ И АСУ

Ранее, при описании устройств, было рассмотрено управление работой блока с помощью клавиатуры и дисплея и приведены структуры меню для разных устройств (см. рис. 3.7, 3.20, 3.24, 3.26, 3.34).

Для обеспечения удаленного доступа к устройствам центральной сигнализации в целях получения информации и управления его работой используют различные интерфейсы¹. Например, в цифровых устройствах НТЦ “Механотроника” предусмотрены два соединителя: $R_x T_x$, расположенный на лицевой панели (см. рис. В6) для подключения ПЭВМ по физическому интерфейсу RS-232², и “3”, рас-

¹ Мячев А. А. Интерфейсы средств вычислительной техники. Энциклопедический справочник. М.: Радио и связь, 1993.

² Анисимов Д. Л. Теплосчетчики и интерфейс RS232. //www.teplopunkt.ru/articles/0030 adl 232.html. 33 КБ.

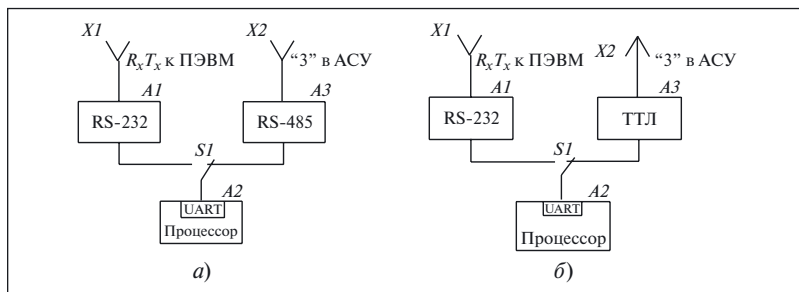


Рис. 5.1. Организация каналов связи с АСУ и ПЭВМ для витой пары (а) и для волоконно-оптической линии связи (б)

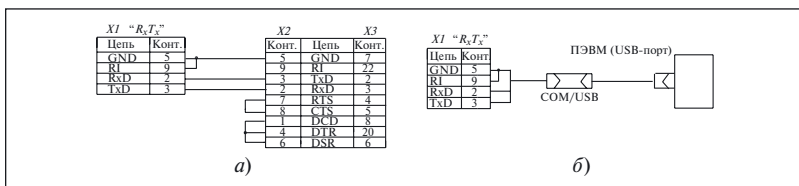


Рис. 5.2. Подключение цифрового устройства частотной разгрузки к СОМ-порту (а) и USB-порту (б) ПЭВМ

положенный на панели модуля центрального процессора МЦП (см. рис. 3.1) для подключения к АСУ по физическому интерфейсу RS-485 (рис. 5.1).

В центральном процессоре цифрового устройства предусмотрен последовательный порт UART (в русской транскрипции УАПП — универсальный асинхронный приемопередатчик), через который информация из центрального процессора передается через программный ключ *SI* либо на микросхему *A3*, либо (при подключении кабеля к соединителю *X1*) на микросхему *A1*.

Для подключения ПЭВМ может использоваться розетка типа D-Sub с 9 (*X2*) или 25 (*X3*) контактами (рис. 5.2, а), но в любом случае на соединителе, подключенном к ПЭВМ, должна быть установлена перемычка между контактами 5 и 9. Наличие этой перемычки дает информацию для переключения ключа *SI* (см. рис. 5.1) в положение, обеспечивающее передачу информации от порта UART центрального процессора на соединитель *R_xT_x*.

В столбце “*Конт.*” под обозначением *X2* (см. рис. 5.2, а) дана нумерация контактов для соединителя с 9 контактами, а в столбце “*Конт.*” под обозначением *X3* — для соединителя с 25 контактами. При использовании ПЭВМ, имеющих только USB-порты, в этом случае следует применять переходник COM-USB (рис. 5.2, б).

Подключение и отключение устройств частотной разгрузки к ПЭВМ можно производить, не выключая их оперативное питание, но при этом обязательно следует отключить питание ПЭВМ и принять меры для защиты цепей контактов соединителя *R_xT_x* от воздействия статического электричества.

В цифровых устройствах других производителей, например ОАО “Радиус-Автоматика”, подключение ПЭВМ по интерфейсу RS-232 может производиться с помощью жгутов, в которых отсутствует перемычка между контактами 5 и 9 соединителя.

ПЭВМ используется не только для контроля и настройки устройства центральной сигнализации, но и для совместной работы с ак-

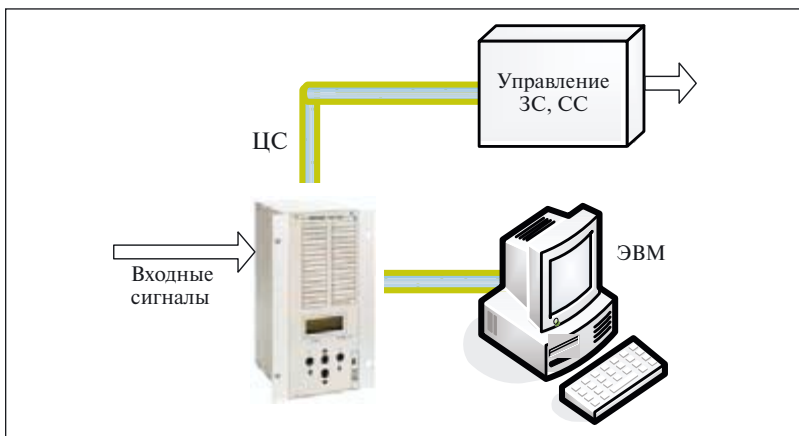


Рис. 5.3. Визуализация состояния объекта с помощью ПЭВМ

тивной схемой объекта, архивирования информации, передачи ее на верхние уровни АСУ (рис. 5.3).

Интерфейс RS-232 относится к группе двухточечных интерфейсов, соединяющих между собой два устройства, находящихся на расстоянии не более 15 м друг от друга. Для соединения нескольких цифровых устройств используют интерфейсы других видов — многоточечные. Например, в цифровых устройствах может применяться один из следующих многоточечных интерфейсов:

- гальванически изолированный RS-485 для передачи информации по витой экранированной паре проводов (см. рис. 5.1, а). Заземление экрана следует производить только со стороны ПЭВМ или функционального контроллера (рис. 5.4). Со стороны устройства экран необходимо подключить к выводу GNDS¹;
- интерфейс с уровнями ТТЛ для подключения внешнего электронно-оптического преобразователя (на рис. 5.1, б не показан) для передачи информации по волоконно-оптическим кабелям;
- интерфейс Ethernet, обеспечивающий высокую скорость передачи.

Витая пара выполняет роль шины (иногда такую линию связи называют моноканальной), к которой можно подсоединить не более 31 цифрового блока (ограничение вызвано характеристиками пере-

¹ В литературе можно встретить рекомендации о возможности применения неэкранированной витой пары.

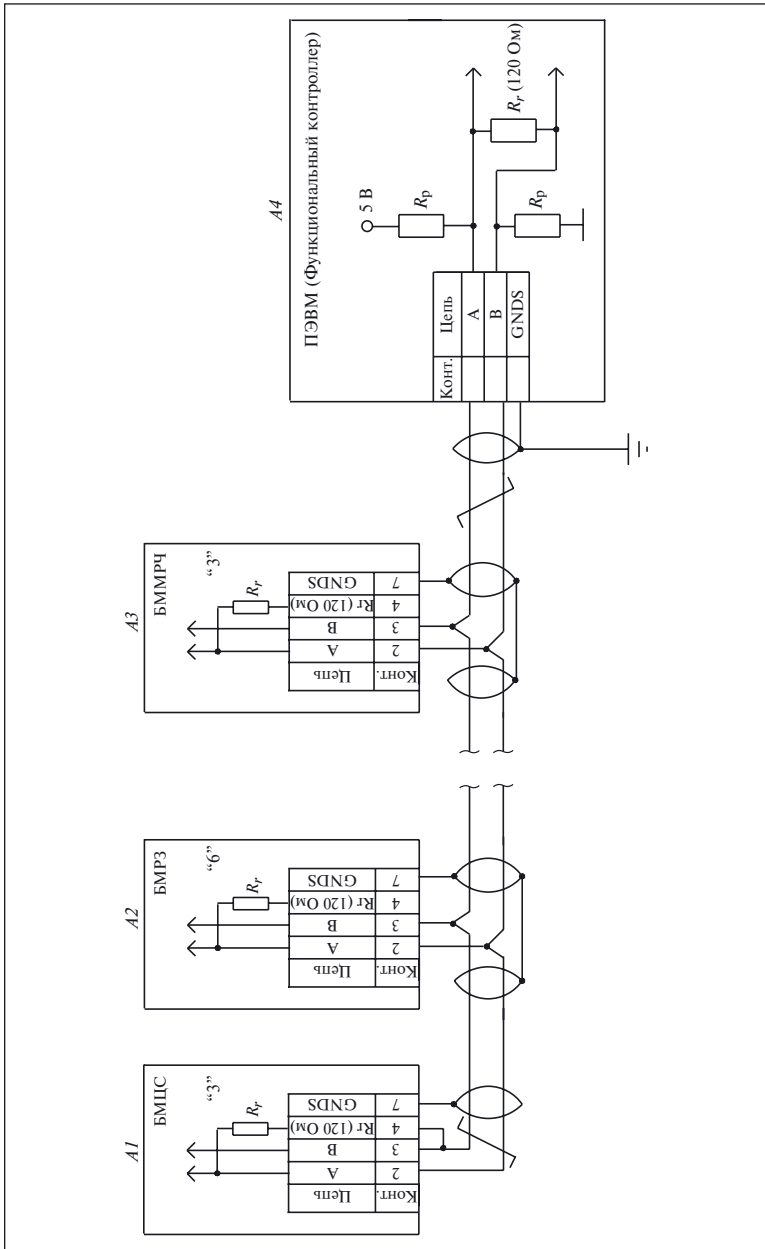


Рис. 5.4. Пример сети на витой экранированной паре проводов

датчика, используемого в интерфейсе RS-485) и одну ПЭВМ или функциональный контроллер.

Передаваемая цифровым блоком информация распространяется по шине в обе стороны от места его подключения.

ПЭВМ (функциональные контроллеры) обычно не имеют порта RS-485 и подключаются к сети через конвертеры RS-232/RS-485, USB/RS-485 и др. В устройствах, расположенных на концах сети (см. устройства *A1* и *A4* на рис. 5.4), необходимо подключить согласующие резисторы R_p .

Некоторые производители устанавливают согласующий резистор R_p в каждом блоке, поэтому на месте монтажа достаточно установить перемычку между контактами 3 и 4 в ответной части соединителя “3”.

В специализированных функциональных контроллерах согласование осуществляется с помощью резистора, входящего в его схему. При использовании ПЭВМ с портом RS-485 согласующий резистор может находиться в плате порта, но должен быть надежно соединен с кабелем¹.

Требуемые характеристики линии связи обеспечиваются при использовании экранированной витой пары проводов со следующими характеристиками:

Номинальное волновое сопротивление, Ом	120
Погонное сопротивление, Ом/км, не более	150
Погонная емкость, пФ/м, не более	56

¹ Относительно подключения согласующего резистора существует мнение, согласно которому:

- этот резистор должен быть обязательно припаян к кабелю;
- недопустимо использование перемычек для его подсоединения;
- не рекомендуется ставить его на платах за соединителем кабеля.

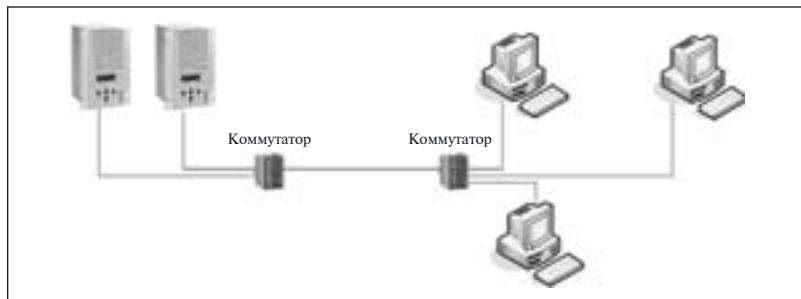


Рис. 5.5. Пример сети на основе Ethernet

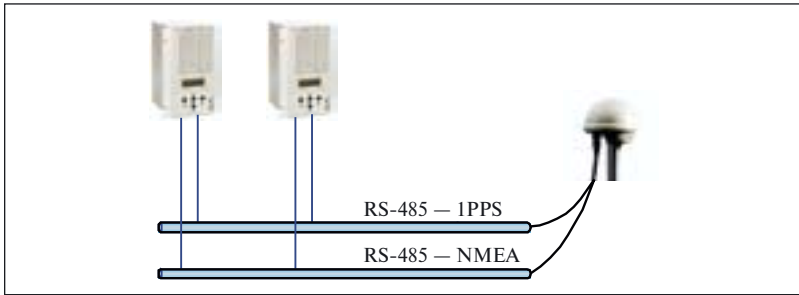


Рис. 5.6. Подключение устройства синхронизации времени

Максимальная длина канала связи интерфейса RS-485 может достигать до 1200 м и определяется характеристиками экранированной витой пары и скоростью передачи данных.

В устройстве “Бреслер 0107.050” кроме RS-485 предусмотрены высокоскоростной интерфейс Ethernet и четырехпроводный интерфейс RS-422 (см. рис. 3.23, в).

При построении сети на основе интерфейса Ethernet все устройства подсоединяются через специальные коммутаторы (рис. 5.5). Между собой коммутаторы могут иметь проводное или волоконно-оптическое соединение. Такая сеть позволяет передавать данные со скоростью 10 или 100 Мбит/с.

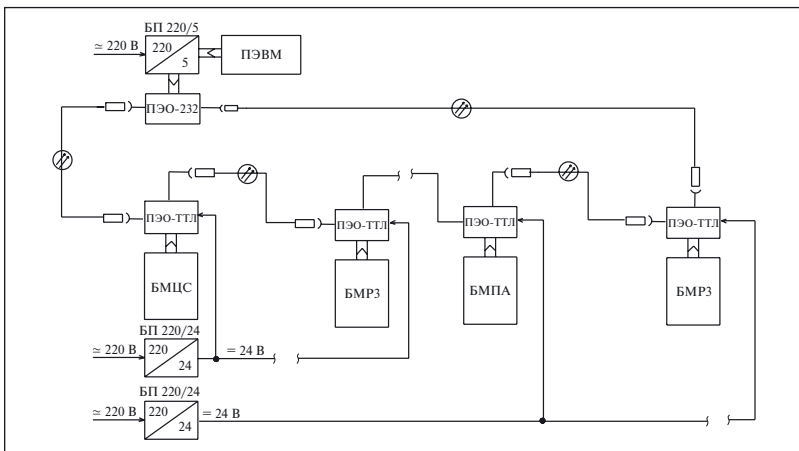


Рис. 5.7. Пример сети на волоконно-оптическом кабеле

Интерфейс RS-422¹ имеет отдельные каналы передатчика и приемника. В устройстве “Бреслер 0107.050” интерфейс использован нетрадиционно — к выходу передатчика подключена дополнительная микросхема приемника, что позволило подключить к одному соединителю два канала связи от устройства синхронизации времени GPS типа Acutime 2000 (рис. 5.6).

По одному каналу передаются импульсы 1PPS, синхронизирующие время терминала с погрешностью 1 мс. По второму — поступают значения даты и времени в соответствии с протоколом NMEA-0183.

При использовании волоконно-оптических кабелей цифровые устройства могут подключаться по схеме “кольцо”.

Пример сети на волоконно-оптических кабелях с использованием изделий НТЦ “Механотроника”, показан на рис. 5.7. ПЭВМ (функциональные контроллеры) подключены к ВОЛС с помощью электронно-оптических преобразователей ПЭО-232, преобразующих оптические сигналы, передающиеся по волоконно-оптическому кабелю, в сигналы интерфейса RS-232. Из-за принятой в этих устройствах формы записи адреса (два десятичных знака) в одном кольце может находиться не более 99 цифровых устройств и одна ПЭВМ (функциональный контроллер).

Все преобразователи ПЭО-232 обеспечивают передачу информации в одном направлении, поэтому вся информация в такой сети распространяется по кольцу только в одном направлении.

Следует отметить, что как обрыв линии связи в одной точке, так и отказ любого преобразователя приводят к отказу всей сети.

Питание всех преобразователей ПЭО-ТТЛ осуществляется от блоков питания БП 220/24 и БП 220/5. Для обеспечения надежной работы сети блоки питания должны получать питание от источника, не зависящего от источника оперативного питания цифровых устройств.

Требуемые характеристики линии связи обеспечиваются при использовании волоконно-оптического кабеля с многомодовым волноком, имеющим следующие параметры:

Диаметр, мкм	62,5/125
Погонное затухание, дБ/км, не более	3

В этом случае максимальное расстояние между соседними преобразователями составляет не более 2 км.

¹ В четырехпроводном интерфейсе (RS-422) каждая пара должна быть выполнена с собственным экраном.

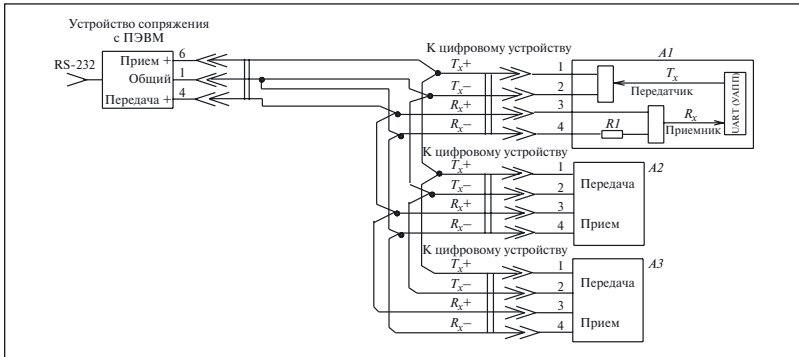


Рис. 5.8. Подключение к ПЭВМ цифровых устройств с интерфейсом “токовая петля”

При необходимости увеличения дальности связи по интерфейсу RS-485 следует использовать повторитель интерфейса RS-485, а для волоконно-оптической линии связи — преобразователь-повторитель ПЭО-П.

В цифровых устройствах производства ОАО “Радиус-Автоматика” применяют другие многоточечные интерфейсы, например, такие как “токовая петля”. В этом случае цифровые устройства релейной защиты и автоматики подключают с помощью жгута к специальному устройству сопряжения с ПЭВМ [32] (рис. 5.8), формирующему сигнал амплитудой 12 В.

В устройствах установлены токоограничивающие резисторы $R1$. На одну петлю можно подключать до 20 терминалов. Ток, генерируемый устройством сопряжения, зависит от количества подключенных устройств.

Интерфейс “токовая петля” для представления сигнала использует не напряжение, а ток в двухпроводной линии, соединяющей приемник и передатчик. Логической единице (состоянию “включено”) соответствует протекание тока 20 мА в приемнике устройства, а логическому нулю — отсутствие тока. Обрыв линии обнаруживается по присутствию постоянного логического нуля.

Удаленный доступ к одному или нескольким устройствам сигнализации может быть обеспечен с помощью модемов (рис. 5.9). Модем может быть телефонным (для работы в проводных или сотовых сетях) или же радиомодемом.

Наличие удаленного доступа позволяет использовать цифровые устройства центральной сигнализации для создания резервной системы сигнализации (РЦС), которая либо постоянно дублирует сред-

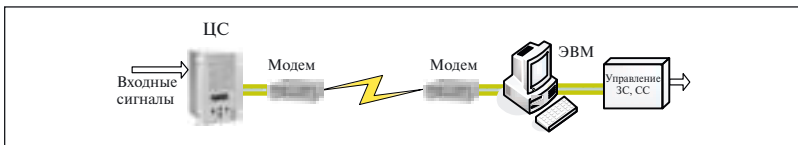


Рис. 5.9. Организация удаленного доступа с помощью модемов

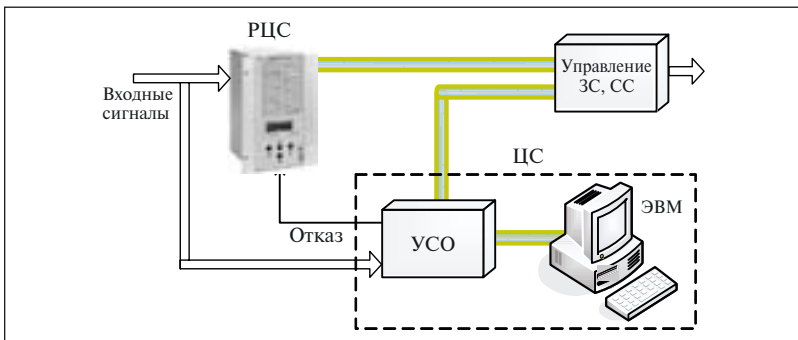


Рис. 5.10. Резервирование системы сигнализации

ства АСУ, построенной на устройствах сопряжения с объектом УСО, либо вводится в работу только при отказе АСУ (рис. 5.10).

Сети, связывающие два или более объектов, могут работать в одном из режимов — широковещательном или абонентском. При работе в первом режиме по сети передается сообщение, предназначенное для всех подключенных устройств. Во втором режиме по сети передается сообщение, предназначенное для конкретного устройства (абонента), имеющего сетевой адрес, позволяющий отличить одно устройство от другого.

Кроме этого, для нормальной работы сети необходимо устанавливать значение скорости обмена данными. Задание скорости обмена данными и сетевого адреса происходит во многих устройствах одинаково. Скорость обмена по каналам связи, сетевой адрес и протокол обмена (если в устройстве предусмотрено использование нескольких протоколов) устанавливаются с пульта устройства сигнализации, перейдя во вспомогательное меню “Настройка связи” (см. рис. 3.7, 3.20, 3.24, 3.26).

В устройстве БМЦС эти характеристики можно задать только с пульта управления, для чего в главном меню надо перейти в кадр “300” “Настройка”, а затем в кадр “390” “Параметры блока” и из него в кадр “391”. Затем в кадре “391” можно установить адрес

устройства в сети (записывается на месте знаков XX) и скорость передачи данных (записывается на месте знаков YYYYYY):

391 АСУ Адрес XX MODBUS YYYYYY бод

Скорость обмена выбирается из ряда значений 300, 600, 1200, 2400, 4800, 9600, 19200, 38400, 57600.
Адрес выбирается от 1 до 99.

В блоке можно выбрать значение адреса 99, но в реальности в сети может быть установлено не более 31 (см. рис. 5.4) или 98 (см. рис. 5.6) устройств. Следует также иметь в виду, что если программа предусматривает выбор адреса из списка, то задать можно только тот адрес, который есть в списке.

При изготовлении устройства предусмотрено задание заводских установок для скорости обмена (9600) и сетевого адреса (3).

Скорость обмена и сетевой адрес одинаковы как для канала связи с ПЭВМ (см. соединитель " $R_x T_x$ " на рис. В6), так и для канала связи с АСУ (см. соединитель "3" на рис. 3.1). Они устанавливаются только с пульта блока и не могут быть изменены по каналу связи с АСУ или ПЭВМ.

Естественно, что все изменения характеристик устройства можно произвести только после введения пароля.

Для задания скорости передачи данных в устройстве "Сириус-ЦС" необходимо перейти в режим "Программирование" (см. рис. 3.20), что осуществляется нажатием на кнопку "Ввод". Затем с помощью кнопок "←" и "→" следует выбрать группу изменяемых параметров — в нашем случае кадры "Канал RS-485/ТП" или "Канал RS-232". Выбор кадра подтверждается нажатием на кнопку "Ввод".

После нажатия на кнопку "←" нужно ввести пароль, в качестве которого используют заводской номер устройства, указанный в паспорте. После ввода пароля на мигающее знакоместо дисплея кнопками "←" и "→" вводят необходимую первую цифру пароля и нажимают на кнопку "Ввод". После этого поочередно вводят остальные цифры. В выбранном кадре после ввода пароля можно задать (выбрать):

- адрес (номер устройства);
- скорость обмена и другие характеристики.

Скорость обмена данными выбирается из ряда 300, 600, 1200, 2400, 4800, 9600, 19200.

После подключения устройства к ПЭВМ или к АСУ необходимо настроить связь с устройством. К персональному компьютеру, работающему с цифровым устройством, обычно предъявляются следующие системные требования:

IBM совместимый компьютер (не ниже 486DX-40);



Рис. 5.11. Главное окно

Windows 9X/NT/2000;

SVGA совместимый видеоадаптер;

клавиатура, манипулятор “мышь”;

свободное место на жестком диске не менее 2 Мб;

свободный COM-порт или USB-порт.

При работе с устройствами НТЦ “Механотроника” запускают на компьютере программу “*MT Реле Монитор (БМЦС)*”, открывают главное окно и наблюдают на экране компьютера изображение, приведенное на рис. 5.11¹.

Ниже заголовка расположена строка главного меню программы “*Файл*”, в котором содержатся пункты меню:

- “*Открыть уставки*” (для загрузки файла с уставками);
- “*Сохранить уставки*” (для сохранения файла с текущими уставками);
- “*Выход*” (выход из программы);
- “*Просмотр*” с пунктами меню:
 - “*Статистика*” (где можно просмотреть статистику обмена);

¹ © НТЦ Механотроника, 2003.

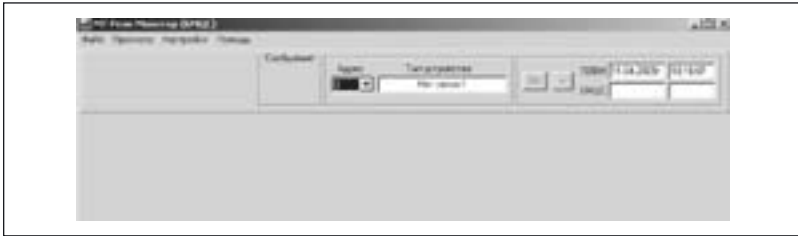


Рис. 5.12. Вид главного окна при неправильной настройке связи



Рис. 5.13. Окно "Сообщения"

- "Сообщения";
 - "Настройки", содержащий пункт меню "Связь";
 - "Помощь", содержащий пункт меню "О программе".
- На верхней панели главного окна также размещены:
- информация об адресе и типе устройства;
 - кнопка "30c" (30-секундная коррекция часов устройства);
 - кнопка \equiv коррекции даты и времени БМЦС, с помощью которой записывают текущее время и дату из компьютера.

На экране компьютера информация о дате и времени воспроизводится непрерывно. Для синхронизации времени устройства и времени компьютера достаточно нажать на кнопку \equiv , в обозначении которой использован знак равенства "=". Ниже находится строка, дублирующая надпись в окне "Сообщения" при пополнении журнала событий новой информацией.

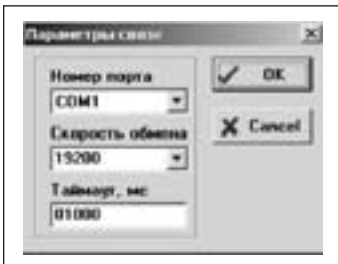


Рис. 5.14. Окно "Параметры связи"

После загрузки программы "MT Реле Монитор" необходимо настроить связь между устройством и ПЭВМ. В случае неправильной на-

стройки связи главное окно программы будет выглядеть так, как показано на рис. 5.12.

При вызове окна *“Сообщения”* на фоне красного цвета будет выведена надпись *“Обрыв связи!”* с текущими датой и временем. Сообщения *“Обрыв связи!”* появляются с периодичностью 1 с до тех пор, пока не будет установлена связь между устройством и ПЭВМ (рис. 5.13).

Для настройки связи необходимо в меню *“Настройки”* на верхней панели главного окна программы выбрать пункт *“Связь”* и в окне *“Параметры связи”* (рис. 5.14) установить:

- *“Номер порта”* ПЭВМ;
- *“Скорость обмена”* (должна соответствовать уставке, заданной в памяти блока в кадре *“391”*);
- *“Таймаут”* (рекомендуемая величина 1000 мс);
- сетевой адрес блока в окне *“Адрес”* (см. рис. 5.11). Адрес должен соответствовать записанному в память блока в кадре *“391”*.

При правильной настройке связи в главном окне программы (см. рис. 5.11) в окне *“Тип устройства”* появятся адрес устройства (3), название подключенного блока и номер его исполнения (БМЦС-04), дата регистрации ПрО (03.06.02), а также раскрытая вкладка *“Входы/Выходы”* с параметрами сети.

Протокол MODBUS, используемый в интерфейсах устройств производства НТЦ *“Механотроника”*, реализует способ организации связи *“Ведущий — Ведомый”* (Master — Slave). В качестве *“Ведущего”* (Master) всегда выступает ПЭВМ (функциональный контроллер), который координирует передачу информации остальными устройствами. При таком способе организации связи цифровые устройства всегда являются *“Ведомыми”* (Slave) и не могут быть инициаторами обмена информации с *“Ведущим”*.

От *“Ведущего”* к *“Ведомому”* по каналу связи с АСУ или ПЭВМ передаются запросы:

- о текущих электрических параметрах (дистанционные измерения);
- о значениях входных и выходных дискретных и аналоговых сигналов устройства;
- о срабатывании реле;
- о текущих значениях уставок и положениях программных ключей;
- о параметрах аварийных событий;
- на передачу накопительной информации;
- о текущем времени внутренних часов устройства;
- о результатах самодиагностики.

От “Ведущего” к “Ведомому” по каналу связи с АСУ или ПЭВМ передаются команды:

- дистанционного управления защищаемым объектом;
- квитирования сигнализации;
- изменения параметров настройки устройства (уставок и программных ключей);
- стирания памяти параметров аварийных событий;
- стирания памяти накопительной информации;
- установки времени и даты, синхронизации часов.

От “Ведомого” к “Ведущему” передается информация, содержащая ответы на запросы “Ведущего”, перечисленные выше.

5.2. ДИАЛОГ С ЦИФРОВЫМИ УСТРОЙСТВАМИ

Как уже было сказано выше, цифровые устройства имеют два варианта управления:

- местный — с лицевой панели устройства, когда используются встроенные клавиатура и дисплей¹;
- дистанционный — с использованием линии связи, с помощью ПЭВМ или АРМ системы АСУ (удаленный доступ).

Дистанционное управление обеспечивает значительно более удобный диалог с устройством, позволяет сделать доступной практически всю информацию о работе и состоянии устройства, а также производить с помощью программ, установленных на ПЭВМ или АРМ, анализ полученной от устройства информации.

При удаленном доступе после установления связи ПЭВМ (АСУ) с блоком в окне программы “*МТ Реле Монитор (БМЦС)*” (см. рис. 5.11) на вкладке “*Входы-выходы*” отображается информация о состоянии:

- аналоговых входов *КИС-1 – КИС-4*;
- дискретных входов *Vx1 – Vx32*;
- восьми выходов.

Состояние аналоговых входов отмечается флажком “✓” в окошках “*ЗШ*” (загрузка шинки — наличие сигнала на шинке), “*СШ*” (наличие несквитированного сигнала), “*Ток*” (значение суммарного тока на шинке). Аналогично отражается состояние дискретных входов и выходов.

¹ Как правило, задать скорость связи и адрес устройства в системе АСУ и изменить яркость свечения дисплея цифровых устройств можно только в режиме местного управления.



Рис. 5.15. Вкладка “Накопитель”



Рис. 5.16. Окно “Мониторинг” для блока “Сириус-ЦС”

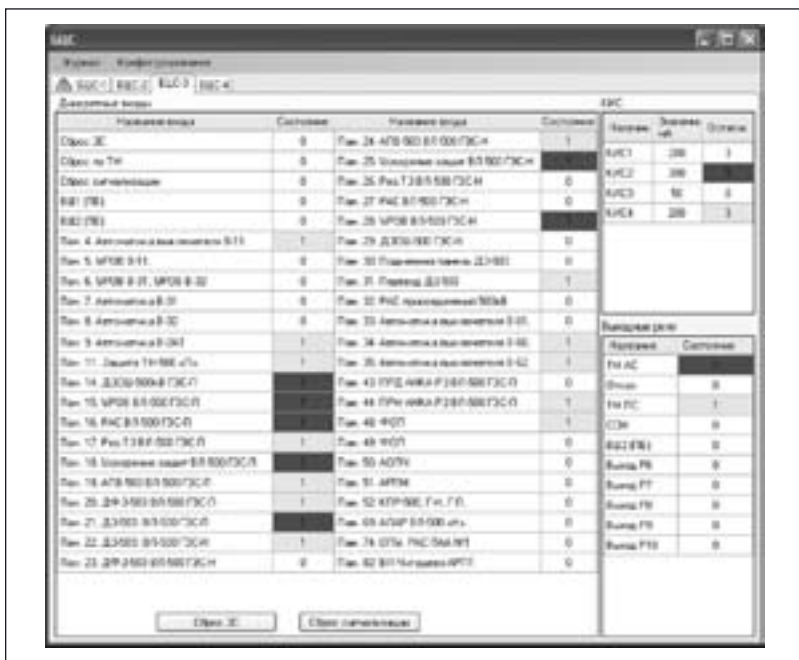


Рис. 5.17. Основное окно устройства “Бреслер 0107.050”

На эту же вкладку выведено управление сигналами “Квитирование” и “Квитирование ЗС”.

В устройстве БМЦС обеспечен подсчет событий по каждому входу, а также количество срабатываний дискретных входов до 9999, после чего происходит обнуление показаний счетчика и начинается новый цикл отсчета до 9999.

При управлении блоком с лицевой панели ознакомление с этой информацией осуществляется в кадрах “200” – “253” вспомогательного меню “Накопительная информация”.

Из-за характеристик дисплея устройства БМЦС на него может одновременно выводиться информация не более чем по двум входам (выходам):

220 Д. Вход 01: XXXX
Д. Вход 02: XXXX

При использовании удаленного доступа вся эта информация одновременно выводится на вкладке “Накопитель” (рис. 5.15), в том числе дата и время сброса накопительной информации.




Рис. 5.18. Вкладка “Система”

Вид аналогичного по назначению окна для блока “Сириус-ЦС” показан на рис. 5.16. В отличие от устройства БМЦС, здесь предусмотрена возможность присвоения входам и выходам их названий, используемых на контролируемом объекте.

При запуске программы удаленного доступа к устройствам “Бреслер 0107.050” появляется основное окно программы (рис. 5.17), в котором отображается текущее состояние выбранного устройства БЦС.

Экранная форма этого раздела представляет собой расширенную индикацию состояния одного из устройств БЦС-1 – БЦС-4.

Входы аварийной сигнализации, имеющие активное состояние, отображаются в колонке “Состояние” красным цветом, входы предупредительной сигнализации — желтым цветом. Пока активное состояние присутствует, соответствующая цветная ячейка колонки “Состояние” мигает. После снятия активного состояния мигание ячейки прекращается, в окошке появляется цифра 0. После сброса сигнализации ячейка становится белой.

Если в каком-то из других устройств БЦС появляются активные сигналы, об этом сигнализирует мигающий значок  (на рис. 5.17 выбрано устройство БЦС-3, значок нарисован рядом с БЦС-1).

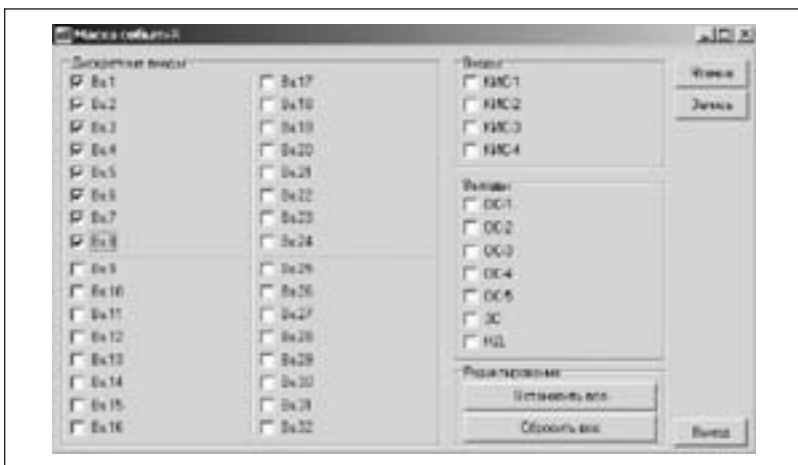


Рис. 5.19. Окно “Маска событий”

Непосредственно с ПЭВМ пользователь может подать команды “Сброс ЗС” и “Сброс сигнализации”.

На вкладке “Система” для блока БМЦС (рис. 5.18) выделено три зоны:

- “Команды”, на которой расположены кнопки “Сброс накопительной информации” (дата и время сброса отображаются в окне вкладки “Накопитель”, см. рис. 5.15), “Сброс неисправностей входных сигналов” (для квитирования сигнала “Вых. НД”, см. рис. 5.15), “Квитирование”, “Очистка журнала событий”, “Маска событий” и индикатор чтения журнала событий;
- “Наличие сбоев устройства”, где отображаются результаты самодиагностики;
- “Индикация”, дублирующая ту часть лицевой панели устройства, на которой расположены светодиоды.

В зоне “Наличие сбоев устройства” предусмотрено несколько вкладок с информацией о возможных причинах неисправности. При выявлении системой самодиагностики неисправности в соответствующем окошке появляется флажок “✓”.

На вкладке “БМЦС” указывается только неисправный модуль. На вкладке соответствующего модуля приведен список возможных причин его неисправности. Например, на вкладке “МЦП” предусмотрено восемь причин (см. рис. 5.18).

При нажатии на кнопку “Маска событий” на экране ПЭВМ всплывает одноименное окно (рис. 5.19). После этого можно уста-

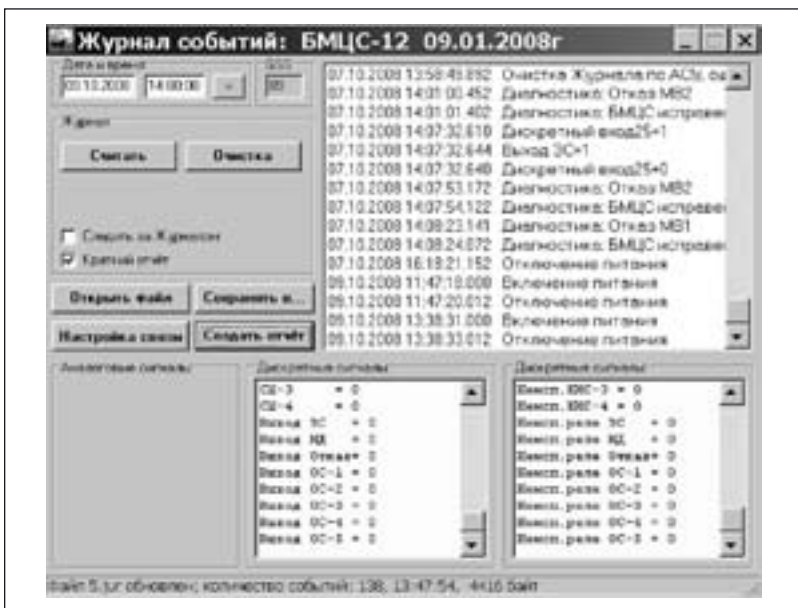


Рис. 5.20. Окно “Журнал событий”

новить флажок “✓” на тех вкладках и выходах, по которым должны быть зарегистрированы события. После этого нажатием на кнопку “Запись” вводят эту настройку в память блока. Индикаторы на лицевой панели и на вкладке “Система” будут изменять свое состояние при срабатывании всех входов и выходов, но в памяти устройства будет фиксироваться информация только по тем входам и выходам, которые отмечены флажком в окне “Маска событий”.

При работе в режиме удаленного доступа пользователь может посмотреть запись последнего события, получить информацию о пополнении журнала событий новой информацией. В окне “Сообщения” и в строке состояния в нижней части окна появляется сообщение, например: “25.09.2008 г. 08.53.25 — Команда Чтение журнала событий выполнена успешно” (см. рис. 5.18).

Пример окна “Журнал событий” для устройства БМЦС приведен на рис. 5.20.

Информация о событиях отображается в правой верхней части окна, где предусмотрена полоса прокрутки для просмотра содержимого журнала событий. В нижней части окна записывается информация о работе аналоговых и дискретных входов, а также о дискрет-



Рис. 5.21. Журнал событий, преобразованный в файл

ных выходах. На поле окна предусмотрено несколько командных кнопок, позволяющих считать или очистить журнал событий, открыть или сохранить файл, создать отчет. Введена также кнопка настройки связи (см. рис. 5.14).

При получении команды “Сохранять в ...” информация в журнале событий преобразуется в отдельный файл (рис. 5.21), который можно распечатать, отредактировать и т.п.

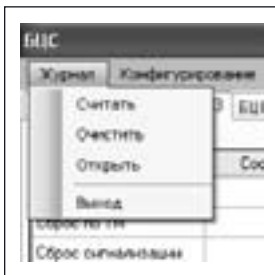


Рис. 5.22. Выпадающее окно “Журнал” устройства “Бреслер 0107.050”

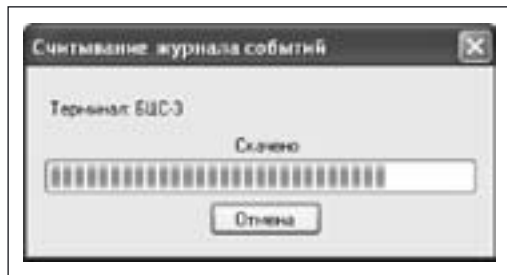


Рис. 5.23. Окно “Считывание журнала событий” устройства “Бреслер 0107.050”

Дата	Время	Обозначение сигнала	Активное состояние	Тип сигнала/события	Остаток
23.08.2008	07:35:12.4...	Пан.В МРОВ В-31, МРОВ В-32	1	АС	-
23.08.2008	07:35:14.2...	Пан.32 РАС присоединенный 500кВ	1	ПС	-
23.08.2008	07:37:35.7...	Сброс ЗС	1	-	-
23.08.2008	07:37:47.2...	Сброс сигнала	1	-	-
25.08.2008	13:22:12.9...	Пан.9 Автоматика В-ЗАТ	1	ПС	2
25.08.2008	13:22:13.8...	Пан.9 Автоматика В-ЗАТ	0	ПС	1
25.08.2008	13:22:14.1...	Пан.9 Автоматика В-ЗАТ	1	ПС	2
25.08.2008	13:23:11.6...	Сброс сигнала	1	-	-
25.08.2008	12:43:22.3...	Выход Р1	1	-	-

Рис. 5.24. Окно «Журнал событий «Бреслер 0107.050»»

Меню: Редактирование (F4) | Выб. Трансформатора (F5) | Настройка (F6) | Помощь

Сейчас: Адрес: 104.0.10.10 | Порт: 5000 | МДП: 25.08.2008 | ВРМ: 08:08:41

Вид: Баланс | Настройка | Уставки | Счетчик

Дан. Показатели: 100.000 | 15.07.04 | Новая | Запись

Вывод: 1-8 | Вывод: 9-16 | Вывод: 17-24 | Вывод: 25-32

Действие: OC1 | OC2 | OC3 | OC4 | OC5 | ЗС

Таблица 1 (OC1-4):

Таблица	Тренинг	Вывод	OC1	OC2	OC3	OC4	OC5	ЗС
01	0.00	0.00	✓	✓	✓	✓	✓	✓
02	0.00	0.00	✓	✓	✓	✓	✓	✓
03	0.00	0.00	✓	✓	✓	✓	✓	✓
04	0.00	0.00	✓	✓	✓	✓	✓	✓
05	0.00	0.00	✓	✓	✓	✓	✓	✓
06	0.00	0.00	✓	✓	✓	✓	✓	✓
07	0.00	0.00	✓	✓	✓	✓	✓	✓
08	0.00	0.00	✓	✓	✓	✓	✓	✓

Таблица 2 (OC5-8):

Таблица	Тренинг	OC5	OC6	OC7	OC8	ЗС
01	0.00	✓	✓	✓	✓	✓
02	0.00	✓	✓	✓	✓	✓
03	0.00	✓	✓	✓	✓	✓
04	0.00	✓	✓	✓	✓	✓

Вывод: OC1 | OC2 | OC3 | OC4 | OC5

01 | 02 | 03 | 04 | 05

✓ | ✓ | ✓ | ✓ | ✓

ЗС: 01 | 02 | Тренинг: 0.00

Д.08.2008 08:08:41 - Показатели: 100.000, 15.07.04, выведены данные...

Рис. 5.25. Вкладка «Уставки»

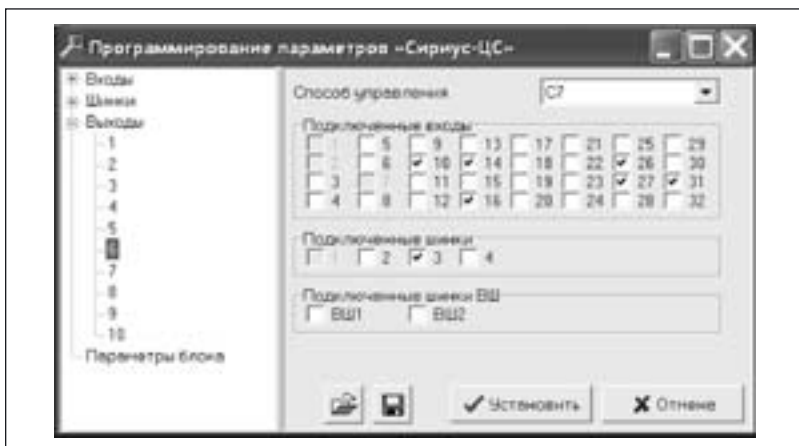


Рис. 5.26. Окно “Программирование параметров «Сирius-ЦС»”

Для выбранного устройства “Бреслер 0107.050” (см. рис. 5.17) из главного окна доступны разделы — журнал и конфигурирование.

При нажатии на кнопку “Журнал” появляется выпадающее окно (рис. 5.22), в котором можно выбрать действия: скачать, очистить или открыть (имеющийся на ПЭВМ) журнал событий.

Считывание журнала с устройства БЦС сопровождается открытием окна (рис. 5.23), в котором указан номер выбранного блока и выведен индикатор выполнения процесса.

После получения команды “Считывание” все новые события автоматически дописываются в файл “События БЦС_3.csv”, сохраняемый на ПЭВМ в текстовом виде.

Считанный журнал событий отображается в виде нового окна (рис. 5.24), отображаемого поверх основного.

В журнале событий устройства “Бреслер 0107.050” информация о событиях отображается на экране ПЭВМ в ином виде, но при этом также фиксируется время появления сигнала, запоминаются: номер входа, тип сигнализации, время пропадания состояния выходных реле в момент совершения события.

Настройка устройства БМЦС в режиме удаленного доступа осуществляется при переходе во вкладку “Уставки” (рис. 5.25).

Для дискретных входов предусмотрены выбор типа датчика (см. рис. 2.7, ч. 1), задание выдержки времени на трогание и возврат, выбор действия на реле обобщенной и (или) звуковой сигнализации.

Для аналоговых входов выбирают состояние входа — отключен или включен, время трогания и действие на реле обобщенной и (или) звуковой сигнализации.

Для реле обобщенной сигнализации можно задать метод управления (см. рис. 2.10 – 2.14, ч. 1), а для реле звуковой сигнализации — метод звуковой сигнализации и выдержку времени на возврат (см. рис. 2.3 – 2.6, ч. 1).

Представление о задании некоторых уставок устройства “Сирус-ЦС” при удаленном доступе дает рис. 5.26.

Список литературы

1. **Блок** центральной сигнализации “Сириус-ЦС”: Руководство по эксплуатации, паспорт. М.: ЗАО “Радиус-автоматика”, 2004 (цит. редакция документа, представленная на сайте www.rza.ru).
2. **Гельфанд Я. С., Голубев М. Л., Царев М. И.** Релейная защита и электроавтоматика на переменном оперативном токе / Под общ. ред. М. И. Царева. 2-е изд., перераб. М.: Энергия, 1973.
3. **Гондуров С. А., Захаров О. Г.** Требования к оперативному питанию цифровых устройств релейной защиты и автоматики // Энергия и менеджмент. 2005. Сентябрь-октябрь.
4. **ГОСТ 758-81.** Обозначения условные графические в схемах. Сигнальная техника. М.: ИПК “Издательство стандартов”, 2002.
5. **ГОСТ 2933-83.** Аппараты электрические низковольтные. Методы испытаний. М.: ИПК “Издательство стандартов”, 2001.
6. **ГОСТ Р 51317.4.11-99 (МЭК 61000-4-11-94).** Совместимость технических средств электромагнитная. Устойчивость к динамическим изменениям напряжения электропитания. Требования и методы испытаний. М.: ИПК “Издательство стандартов”, 2000.
7. **Гумин И. Я., Гумин М. И., Устинов В. Ф.** Вторичные схемы электрических станций и подстанций. М.: Энергия, 1964.
8. **Гуревич В.** Проблема выходных реле, используемых в микропроцессорных устройствах релейной защиты: что делать? // Электроinfo. 2006. № 11. С. 67 – 73.
9. **Захаров О. Г.** Выбираем цифровое устройство центральной сигнализации // Вести в электроэнергетике. 2005. № 4. С. 39 – 45.
10. **Захаров О. Г.** Настройка схем сигнализации // Судостроение. 1997. № 7. С. 39.
11. **Захаров О. Г.** Определение дефектов в релейно-контакторных схемах. СПб., 1995.
12. **Захаров О. Г.** Словарь-справочник по настройке судового электрооборудования. Л.: Судостроение, 1987.
13. **Захаров О. Г.** Сравнивая цифровые устройства сигнализации БМЦС и “Сириус-ЦС” // Сибирский промышленник. Западно-Сибирский регион. 2005. С. 46 – 48.

14. **Захаров О. Г.** Схема централизованной световой сигнализации с обобщенным звуковым сигналом // Судостроение. 1975. № 3. С. 35.
15. **Захаров О. Г.** Требования к устройствам частотной разгрузки // Электротехнический рынок. 2008. № 1 (19).
16. **Захаров О. Г., Козлов В. Н.** Аналоговые сигнальные входы устройств центральной сигнализации // Вести в электроэнергетике. 2008. № 4. С. 39 – 42.
17. **Захаров О. Г., Козлов В. Н.** Дискретные входы цифровых устройств центральной сигнализации // Электротехнический рынок. 2008. № 4 (22). С. 74.
18. **Захаров О. Г., Козлов В. Н.** Корректировка требований к условиям питания оперативным током цифровых устройств защиты, автоматики и сигнализации // Электротехнический рынок. 2008. № 2 (20).
19. **Звуковые системы сигнализации с речевым воспроизведением.** <http://www.pfannenber.com/ru/products/Sprachschallgeber.htm>
20. **Иванов Е. А., Дьячков А.** Как правильно измерить сопротивление изоляции электроустановок // Новости электротехники. 2008. № 2 (50).
21. **Иванов М. С., Панферов В. В.** Электромагнитная совместимость технических средств, используемых на промышленных предприятиях // Электротехнический рынок. 2008. № 2 (20). С. 78.
22. **Каталог продукции 2007.** Воронеж, ОАО “Автоматика”, 2007.
23. **Козлов В. Н., Ефимов Н. С.** Устройства РЗА НПП и ИЦ “Бреслер” // Сб. докл. “Релейная защита и автоматика энергосистем 2004”. М., 2004. С. 6 – 62.
24. **Контактная система электромагнитного реле.** Загрязнения и оксидные слои на поверхности контактов реле. http://www.atof.ru/pea/relay/rl_010.shtml.
25. **Лабок О. П.** Сигнализация на подстанциях. М.: Энергия, 1973. [Скачать книгу можно по адресу: <http://www.rza.org.ua/down/o-28.html>].
26. **Микропроцессорное релейное устройство импульсной сигнализации.** Патент № 2195707 7G08 B29/00, G01 R31/08. // Бюл. изобретений. 2002. № 36.
27. **Микропроцессорный блок центральной сигнализации “Бреслер-0107.05”.** Техническое описание и руководство по эксплуатации. Чебоксары, 2008.
28. **Микропроцессорный блок центральной сигнализации БЭМП-ЦС.** http://www.cheaz.ru/tech_info/files/bemp-cs_el.pdf
29. **Новые устройства “Сириус-ЦС” и “Орион-2”** // Энергетика и промышленность России. 2004. № 8 (48).
30. **Номенклатурный каталог 2003.** Воронеж, ОАО “Автоматика”, 2003.

31. **Правила** устройства электроустановок. М.: Главгосэнергонадзор России, 1998.
32. **Приложение Б.** Подключение внешних накопителей. http://yanviktor.narod.ru/rele/bmrz/bmrz_100_re.pdf.
33. **РД 34.35.310-97.** Общие технические требования к микропроцессорным устройствам защиты и автоматики энергосистем. М.: ОРГРЭС, 1997.
34. **Руководство** по ТЦС 100. http://www.belemn.com/files/200708311915140.manual_TCS_100.pdf
35. **“Сириус-ЦС”.** Сигнализация для подстанций // Новости электротехники. 2004. № 3 (27). С. 63.
36. **Разработка** шкафа центральной сигнализации на базе устройства “Сириус-ЦС” фирмы “Радиус Автоматика”. <http://dwg.ru/f/showthread.php?t=15942>
37. **СО 34.35.655.** Методические указания по наладке и проверке промежуточных, указательных реле и реле импульсной сигнализации. ПО Союзтехэнерго, 10.09.1980 (Отменен). http://rza.so-cdu.ru/sravn_mp_rza.htm.
38. **Терминал** центральной сигнализации ТЦС-100 (цит. редакция документа, представленная на сайте http://belemn.com/products_5_item_29.html).
39. **Требования** по выполнению условий электромагнитной совместимости на объектах электроэнергетики: Методические указания // Библиотечка электротехника. Приложение к журналу “Энергетик”. 2005. Вып. 10 (82).
40. **Цифровые** устройства релейной защиты. Каталог продукции 2004. СПб.: НТЦ “Механотроника”, 2004.
41. **Control Data Communicator SACO 148D4.** <http://www.abb.ru/product/db0003db004281/c12573e700330419c125693d00447211.aspx>

Содержание

Часть 1	
Предисловие	3
Введение. Немного о сигнализации.	5
ГЛАВА ПЕРВАЯ. Узлы и модули цифровых устройств сигнализации	15
1.1. Модуль питания	15
1.2. Дискретные входы.	22
1.3. Аналоговые входы.	32
1.4. Модуль выходных реле	41
ГЛАВА ВТОРАЯ. Управление сигналами.	45
2.1. Индивидуальные сигналы	45
2.2. Обобщенные сигналы.	51
Приложение	58
Список литературы.	60
Часть 2	
Предисловие	67
ГЛАВА ТРЕТЬЯ. Описания цифровых устройств сигнализации	69
3.1. БМЦС	69
3.2. “Сириус-ЦС”	80
3.3. “Бреслер 0107.050”	91
3.4. ТЦС-100	99
3.5. БЭМП-ЦС	105
ГЛАВА ЧЕТВЕРТАЯ. Устойчивость к воздействующим факторам	110
4.1. Климатическая устойчивость	110
4.2. Механическая устойчивость.	112
4.3. Помехозащищенность	113
ГЛАВА ПЯТАЯ. Интерфейс.	117
5.1. Подключение к ПЭВМ и АСУ.	117
5.2. Диалог с цифровыми устройствами	130
Список литературы	140

Библиотечка электротехника

Приложение к производственно-массовому журналу “Энергетик”

ОЛЕГ ГЕОРГИЕВИЧ ЗАХАРОВ

ВЛАДИМИР НИКОЛАЕВИЧ КОЗЛОВ

Цифровые устройства центральной сигнализации (Часть 2)

АДРЕС РЕДАКЦИИ:

115280, Москва, ул. Автозаводская, 14/23

Телефоны: (495) 675-19-06, тел./факс: 234-74-21

Редакторы: **Л. Л. Жданова, Н. В. Ольшанская**

Худож.-техн. редактор **Т. Ю. Андреева**

Корректор **Е. П. Севостьянова**

Сдано в набор 16.07.09. Подписано в печать 25.08.09.

Формат 60×84¹/₁₆. Печать офсетная.

Печ. л. 5,0. Заказ БЭТ/08(128)-2009

Макет выполнен издательством “Фолиум”: 127238, Москва, Дмитровское ш., 58.

Отпечатано типографией издательства “Фолиум”: 127238, Москва, Дмитровское ш., 58.